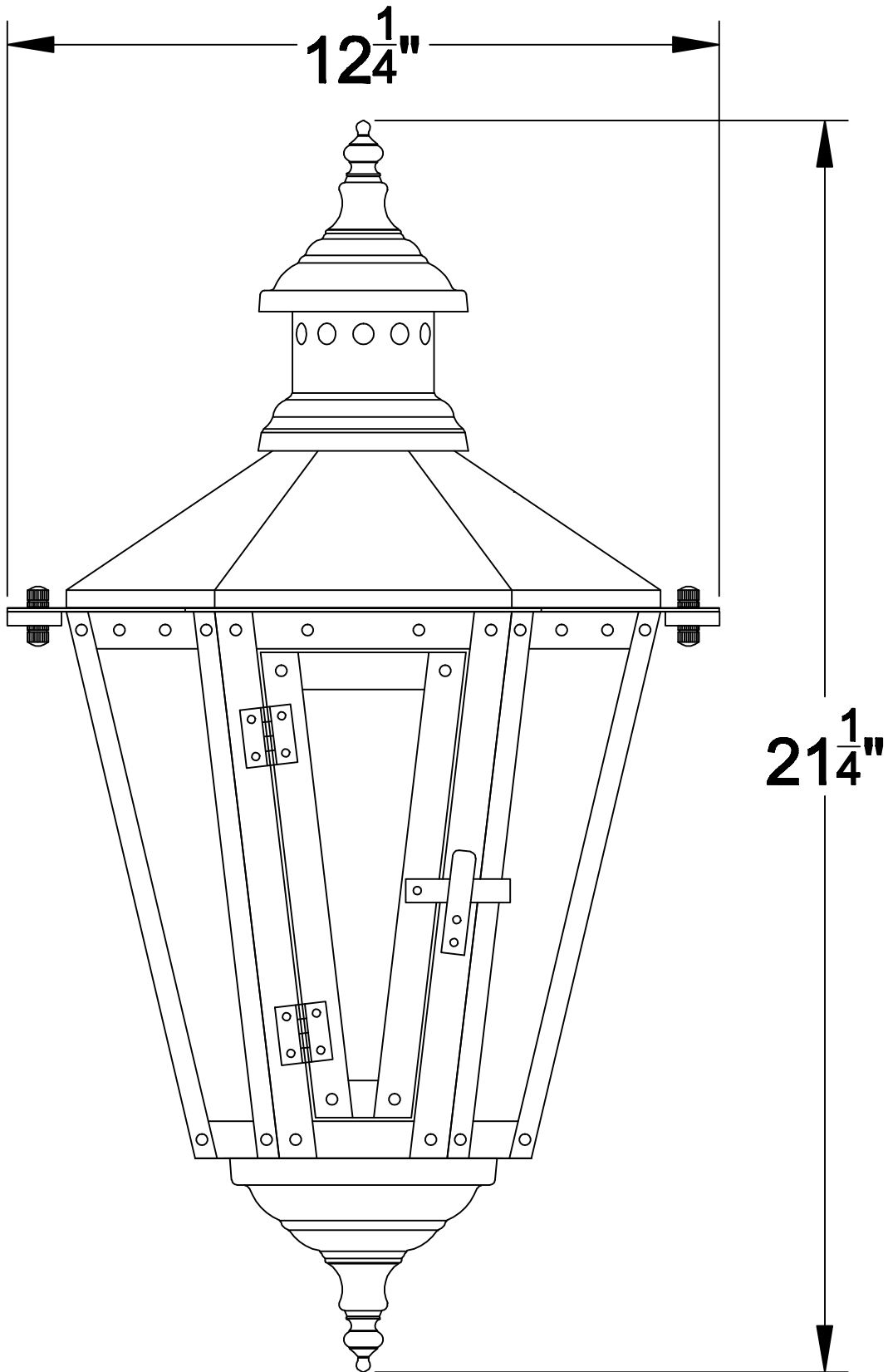
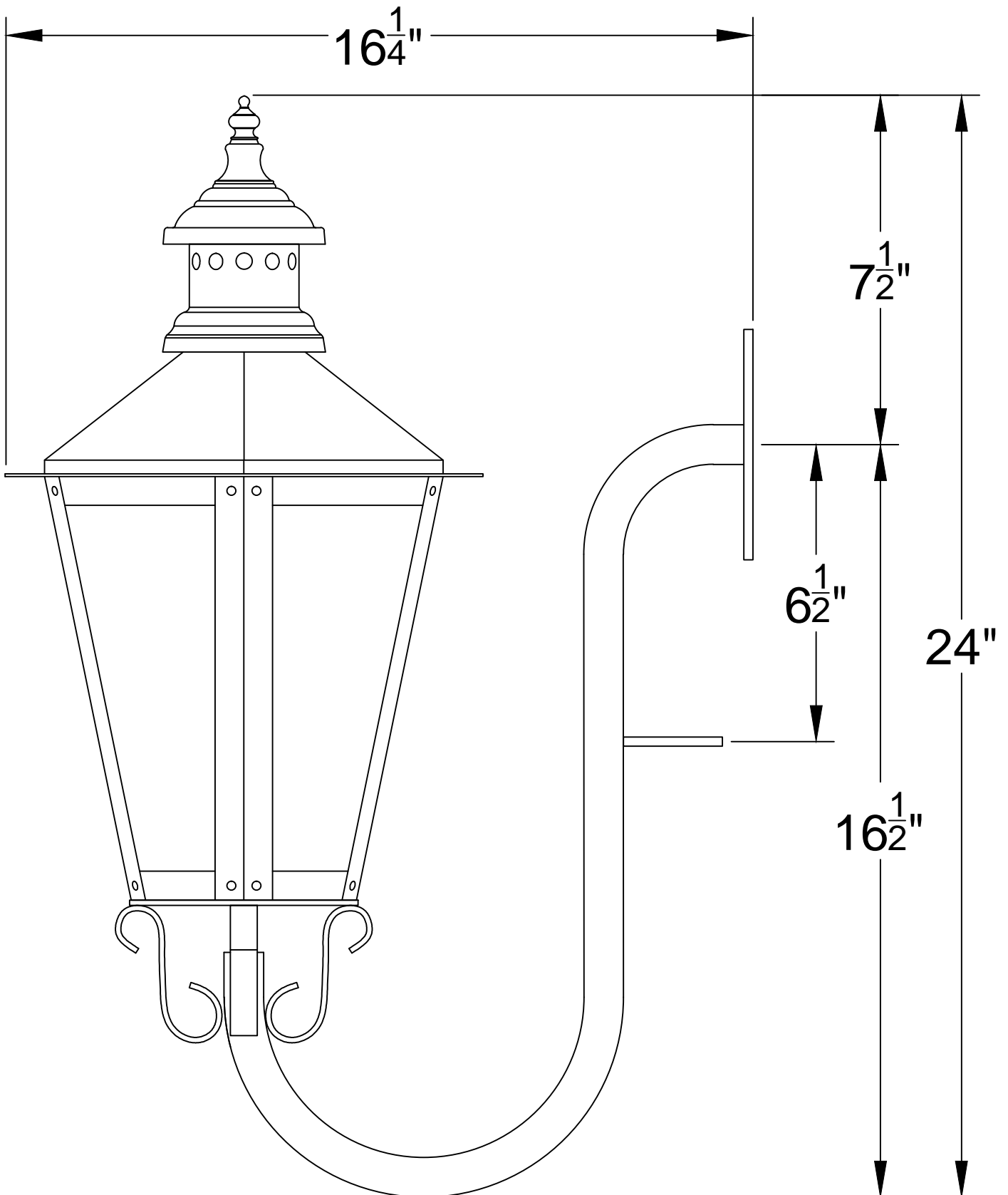


NW-22



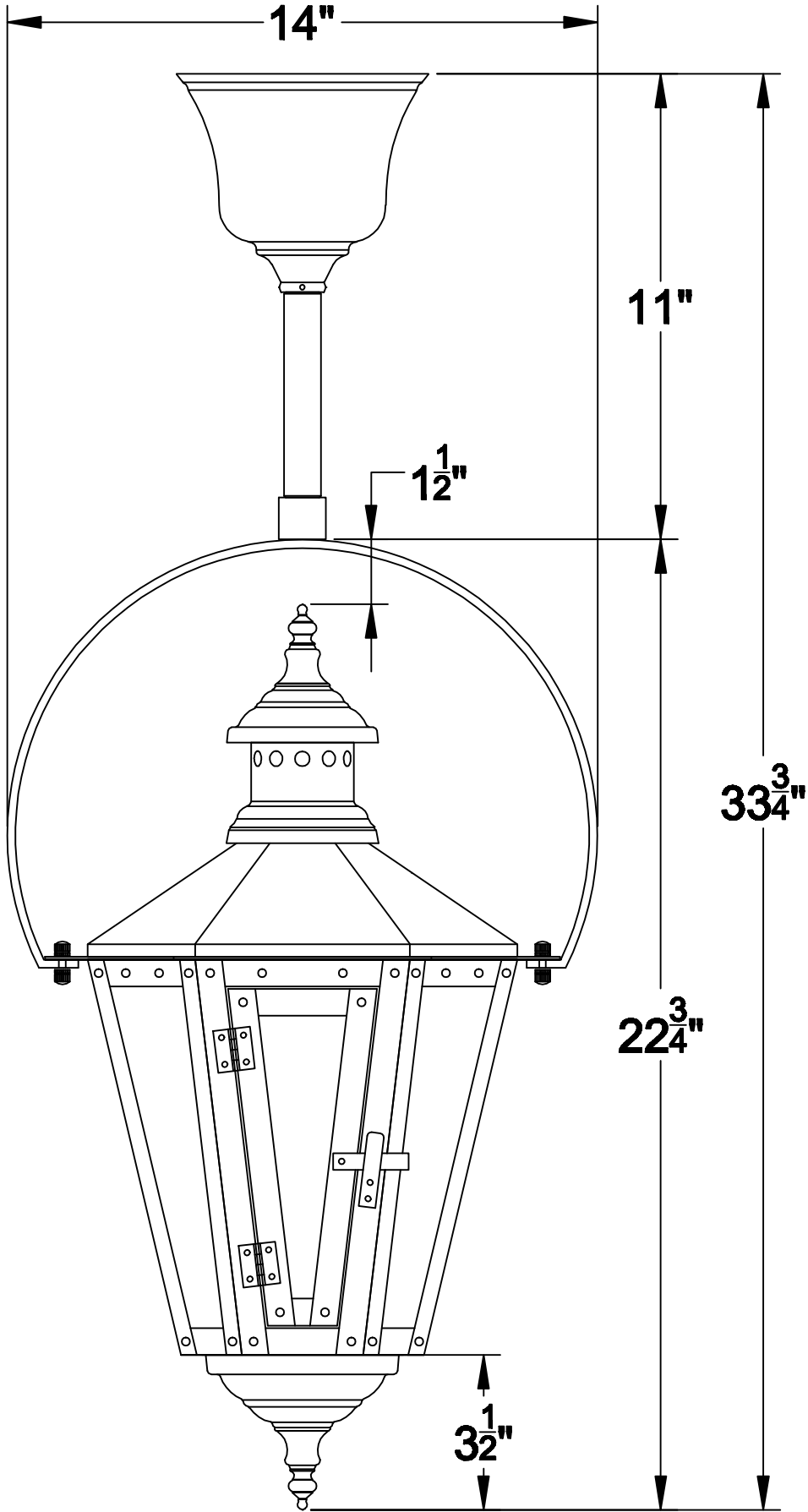
Front

NW-22



GN

NW-22



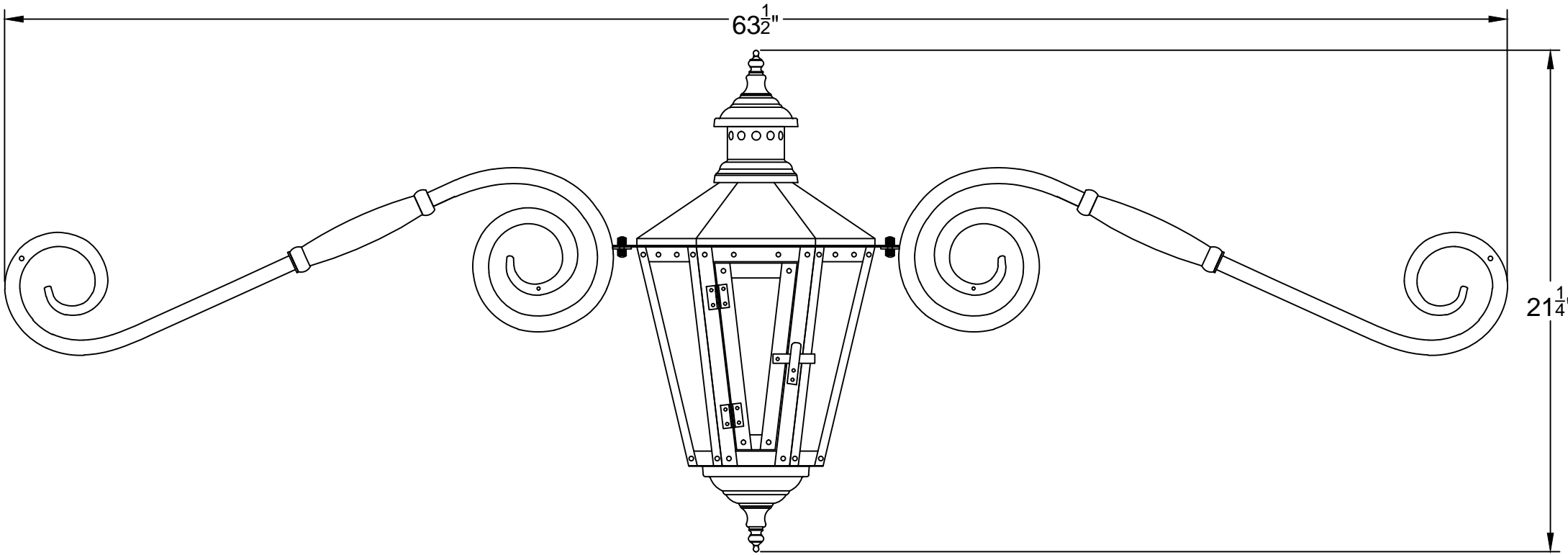
HY-1

NW-22

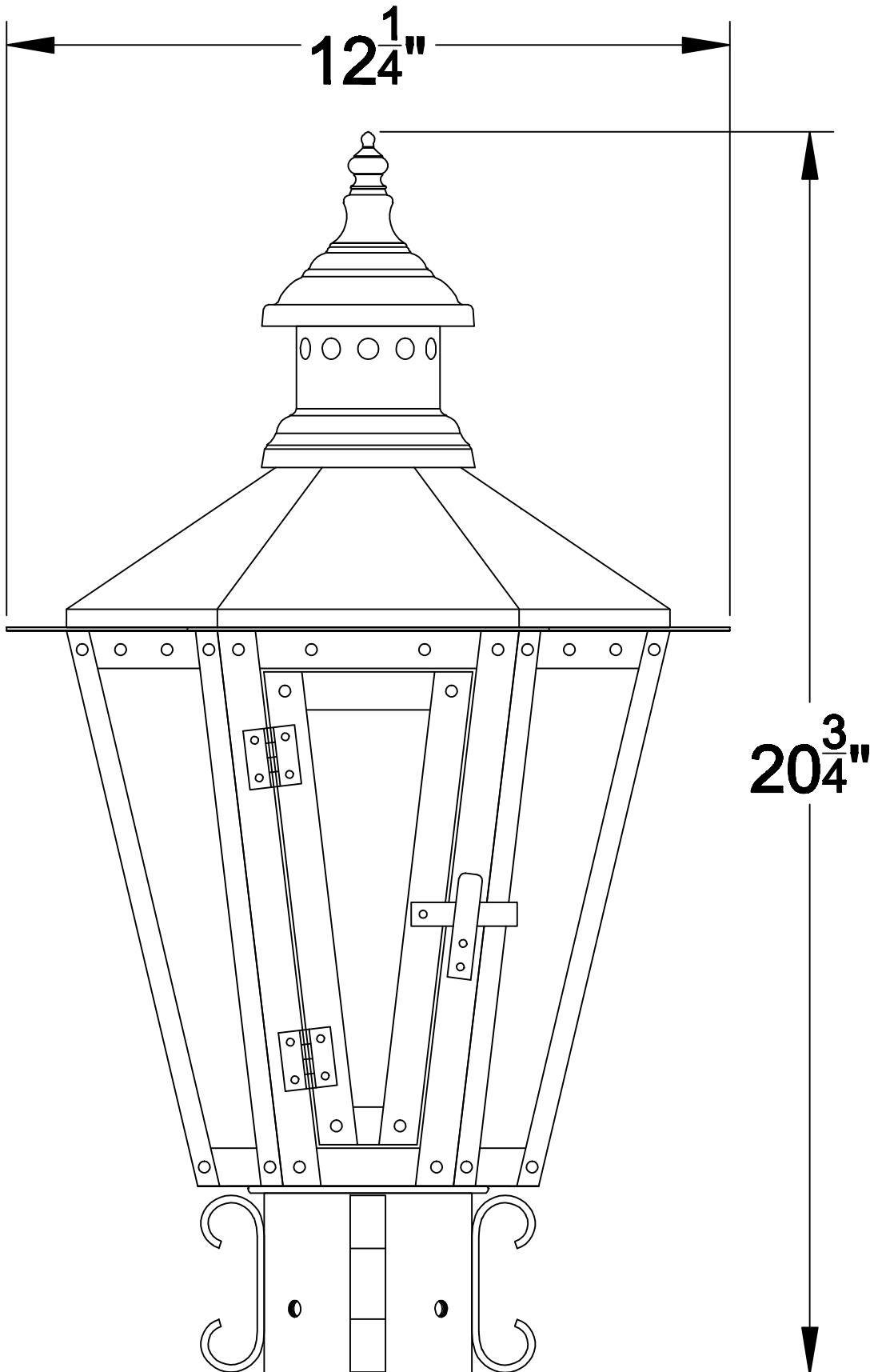
63 $\frac{1}{2}$ "

21 $\frac{1}{4}$ "

MU

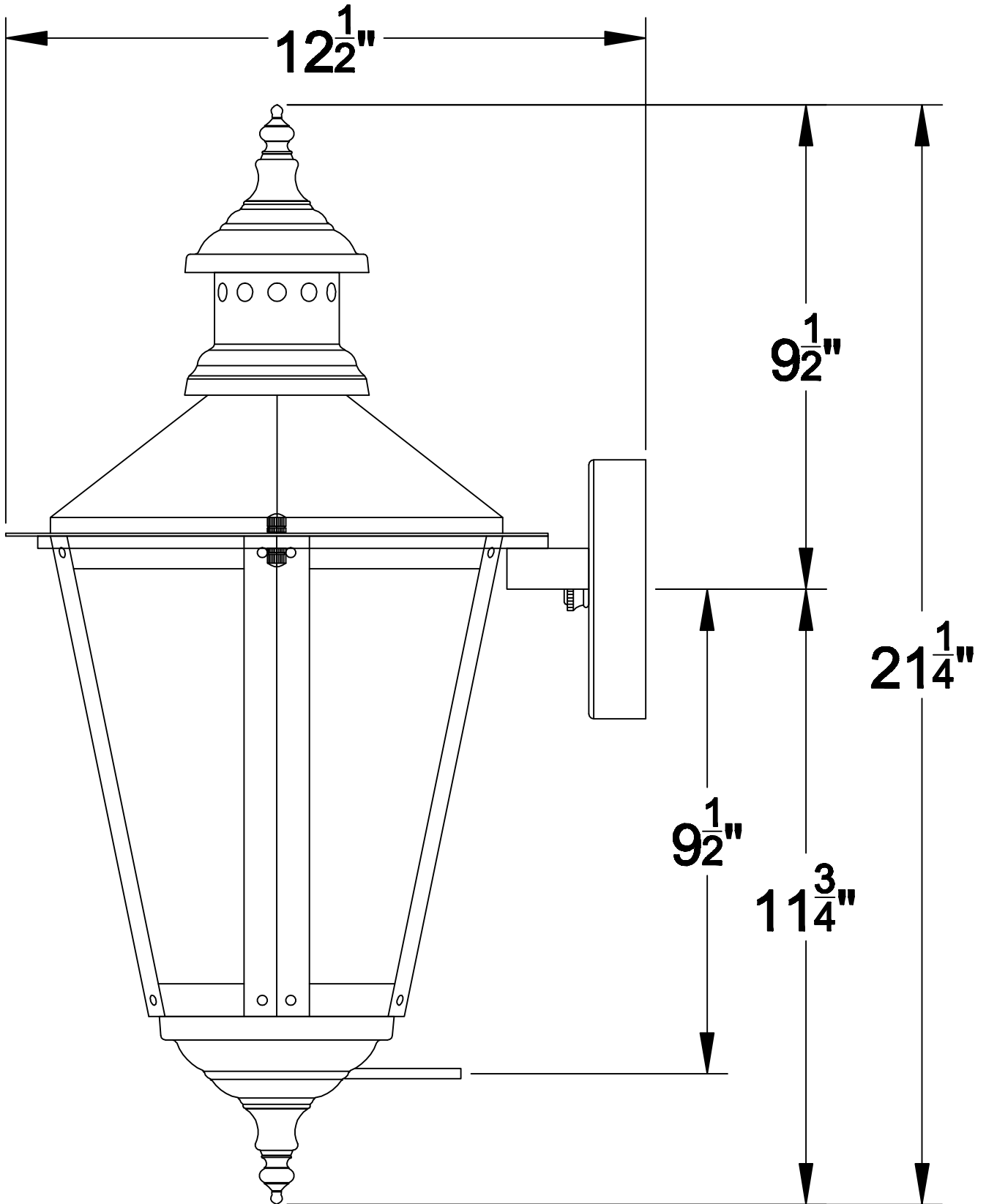


NW-22



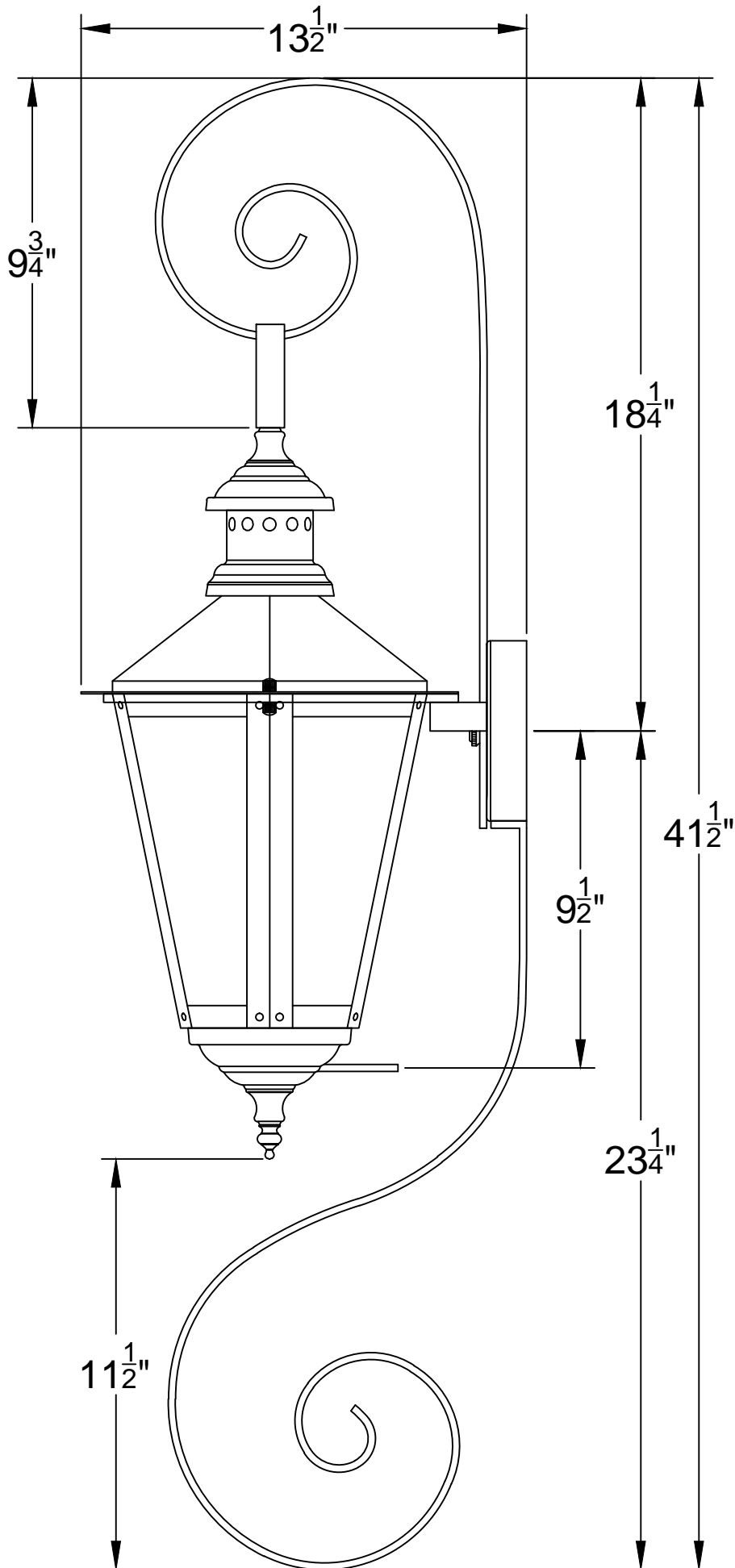
PM

NW-22



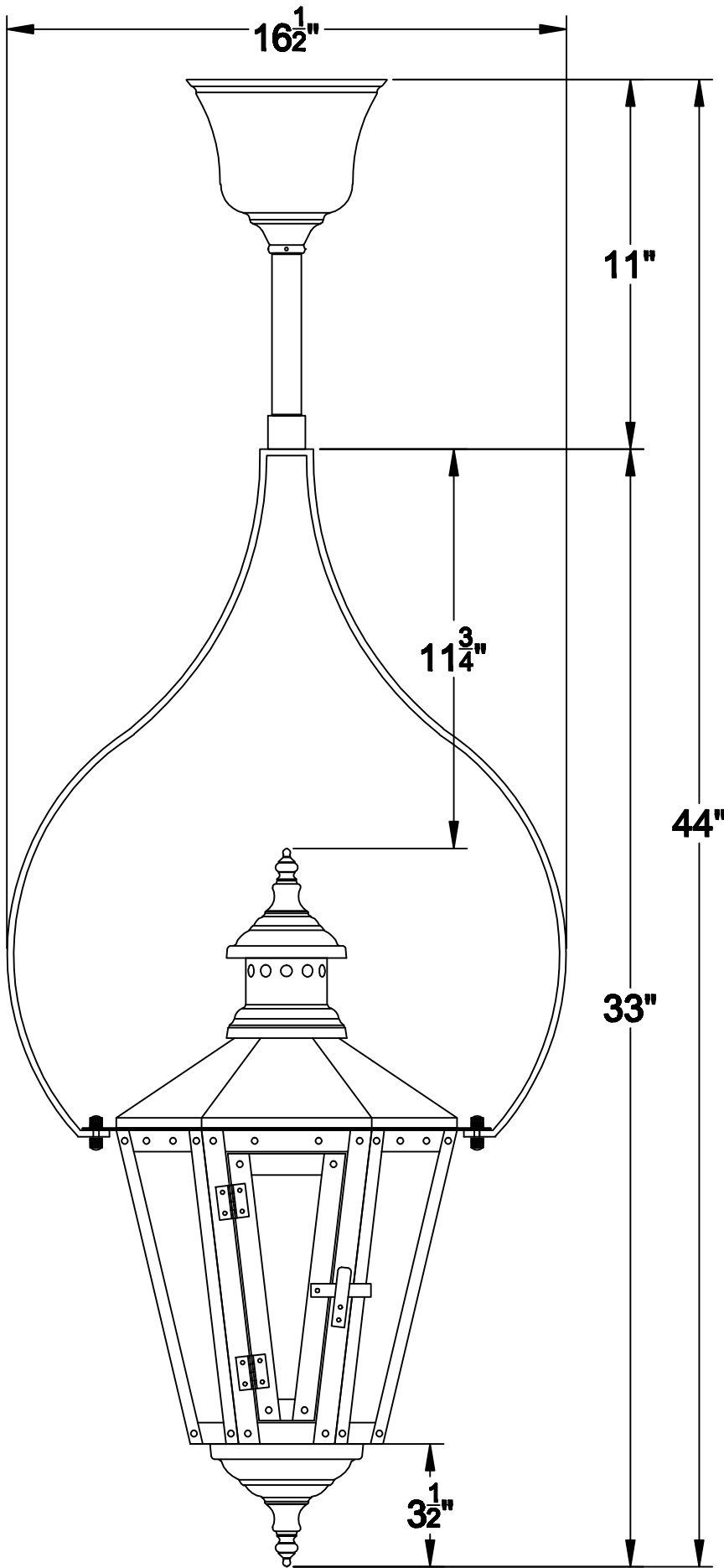
Side

NW-22



TS-1 BS-1

NW-22



TY-1