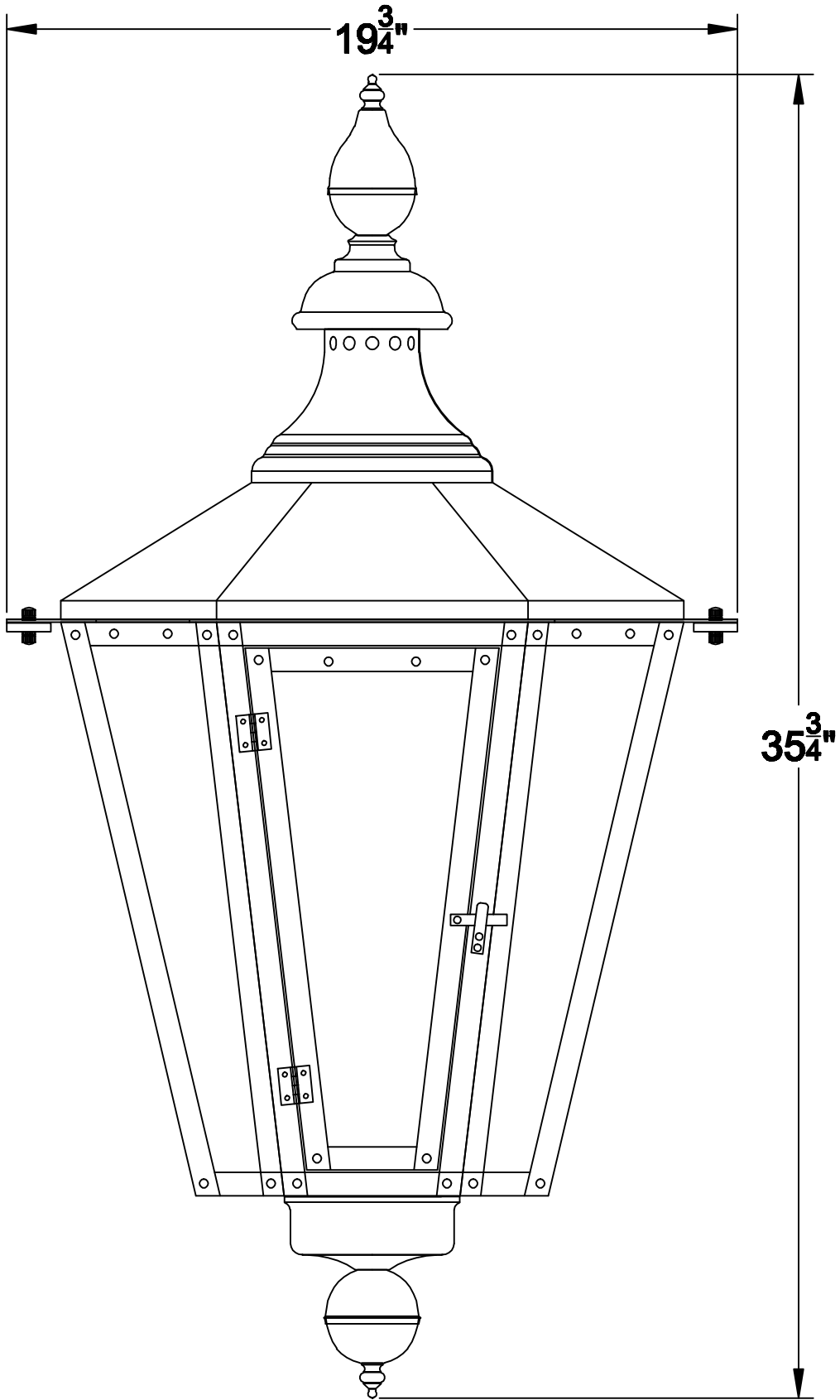
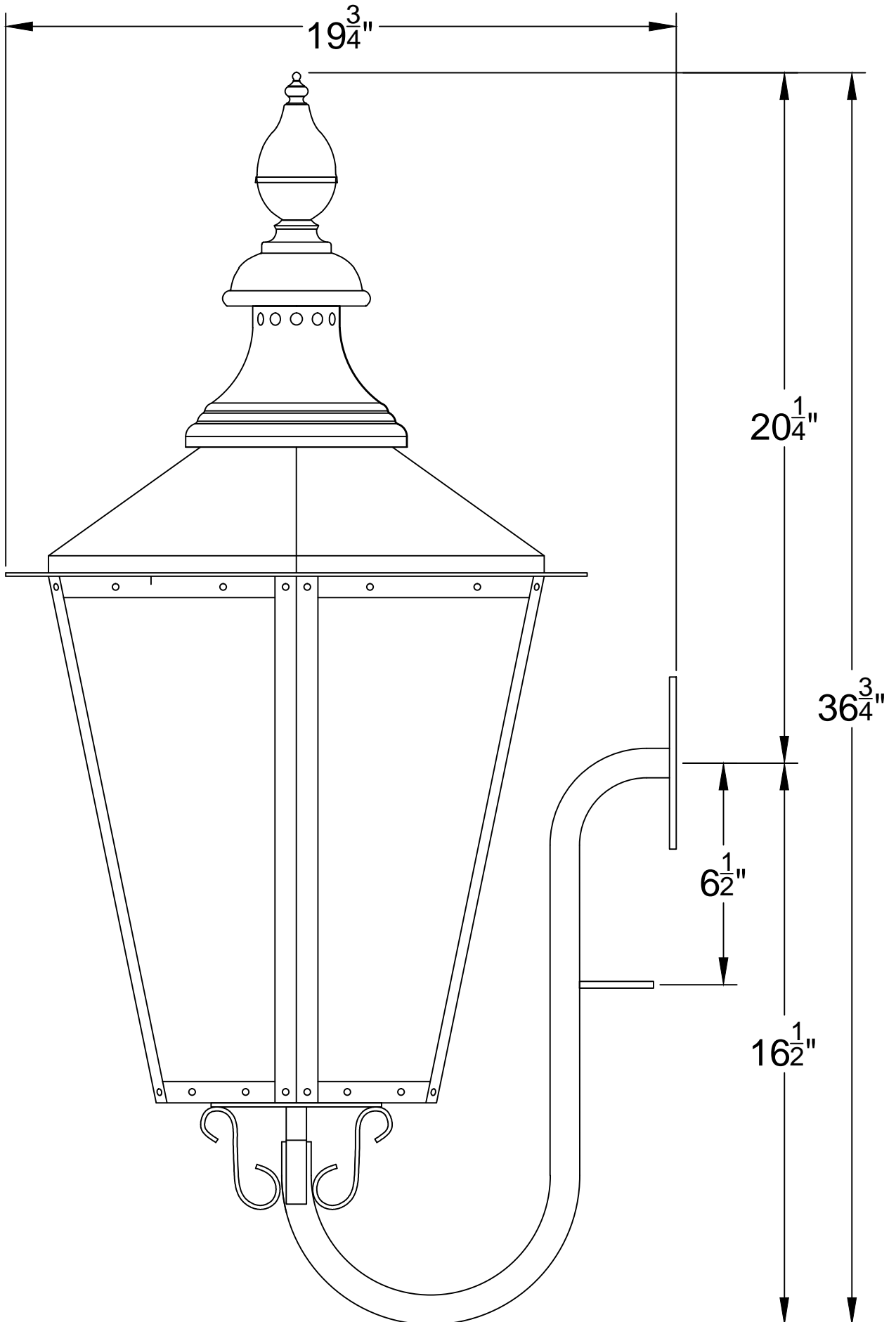


VB-36



Front

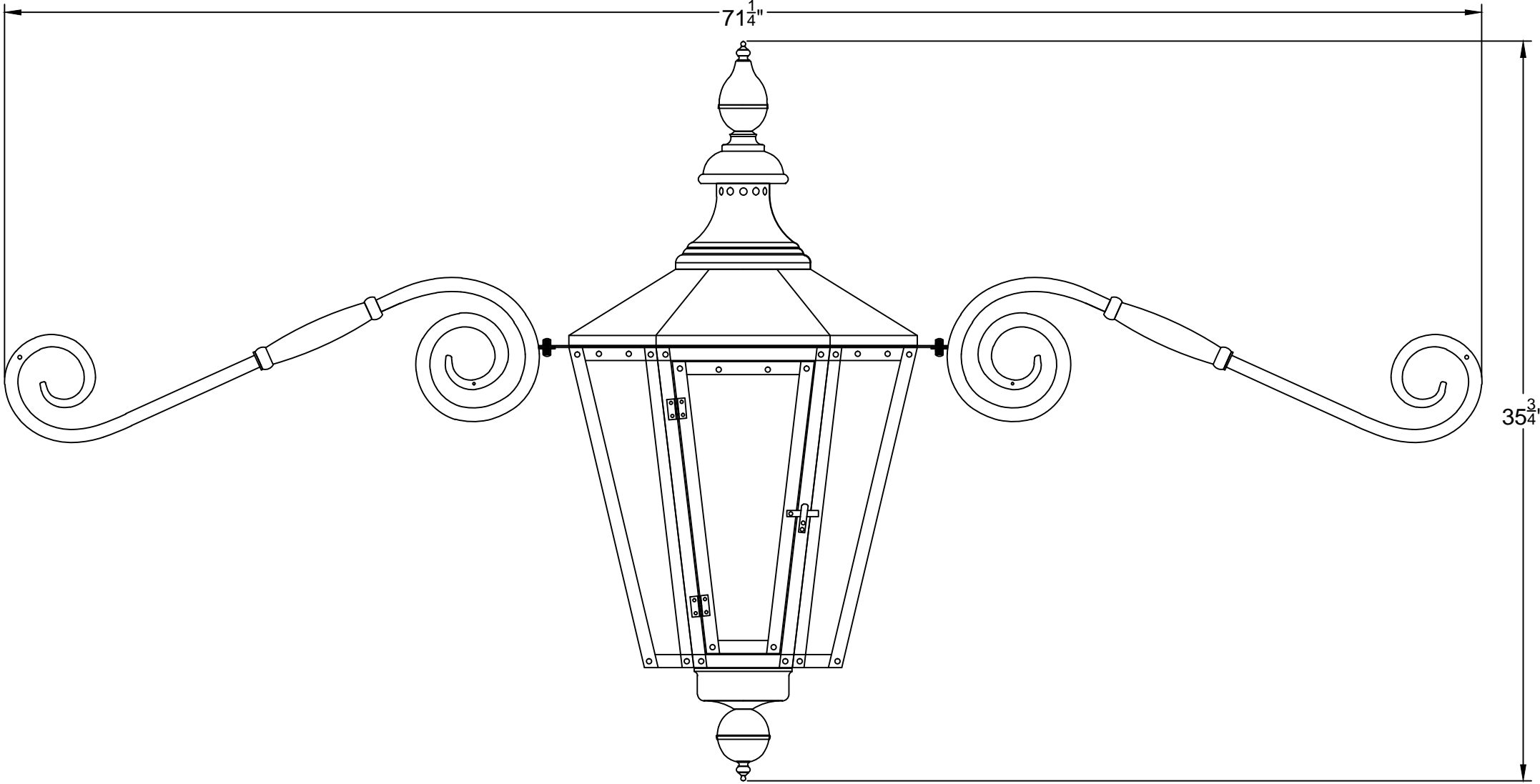
VB-36



GN

VB-36

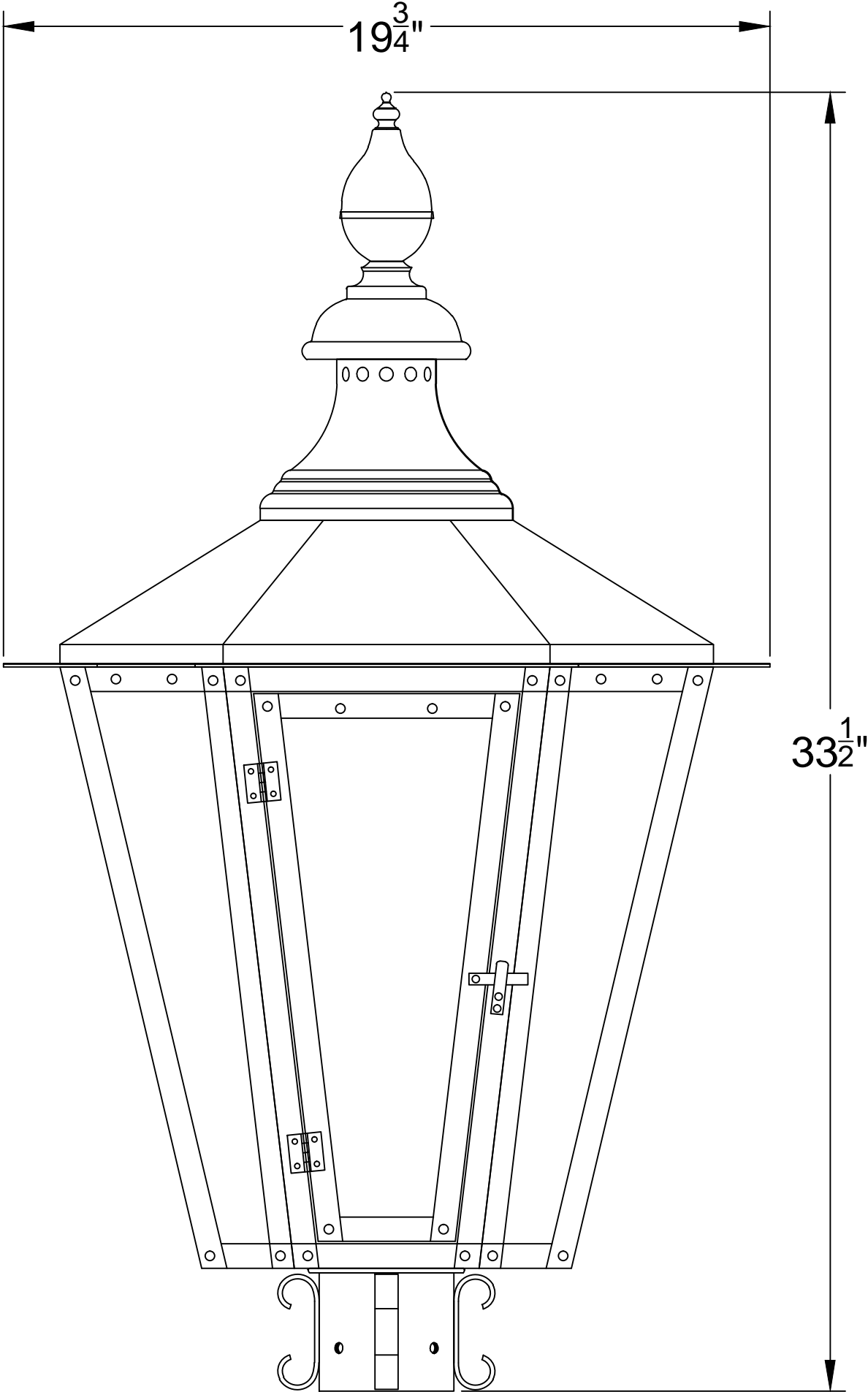
71 $\frac{1}{4}$ "



35 $\frac{3}{4}$ "

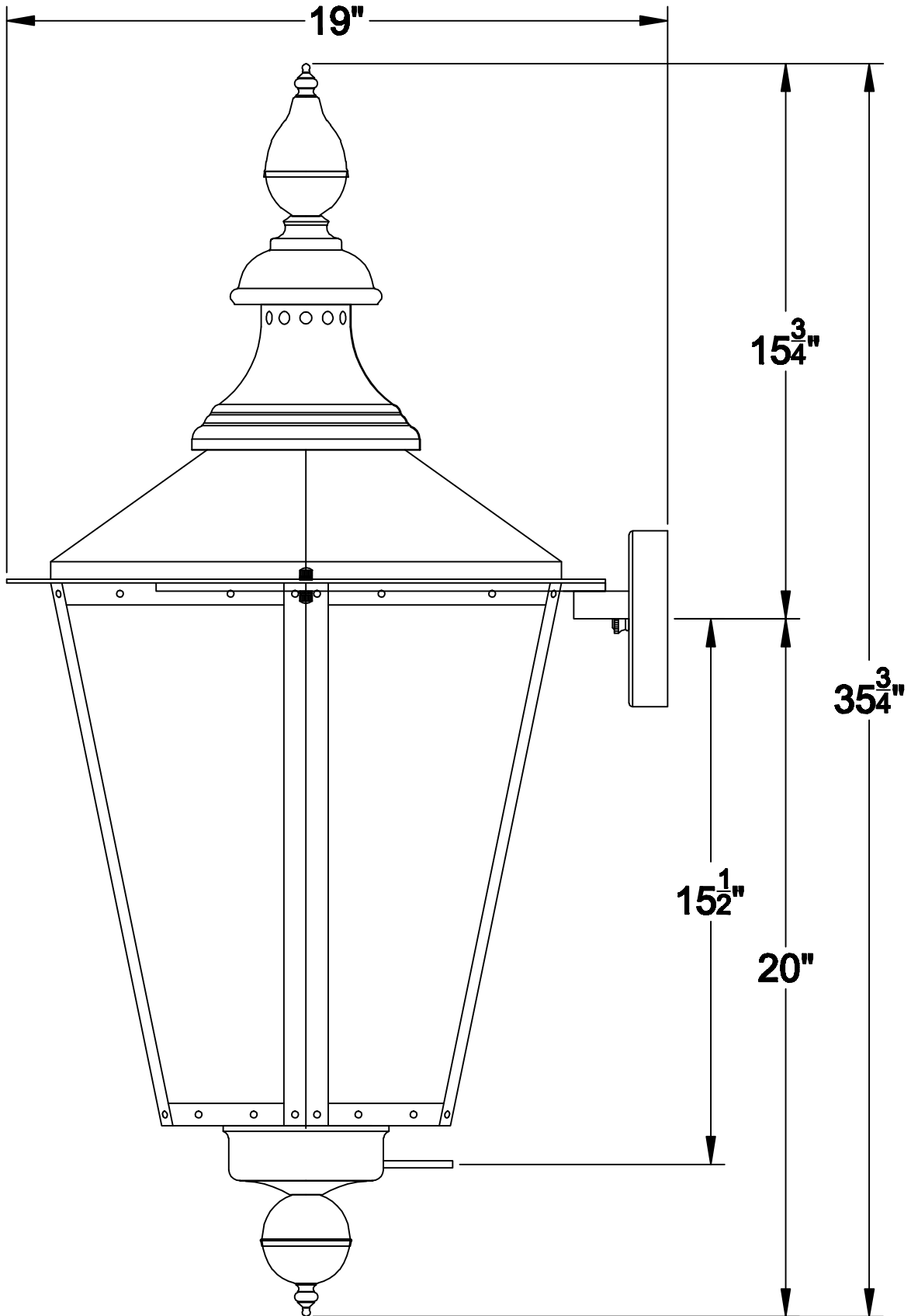
MU

VB-36



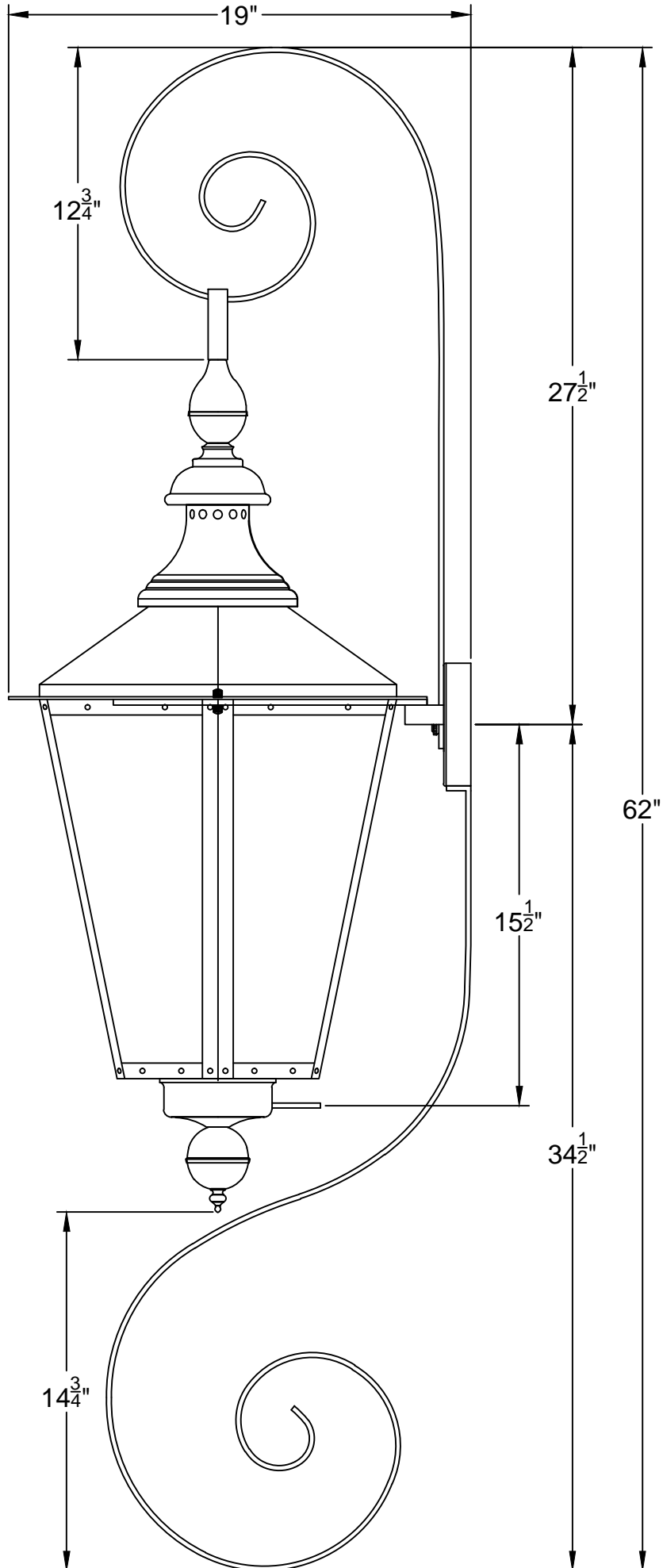
PM

VB-36



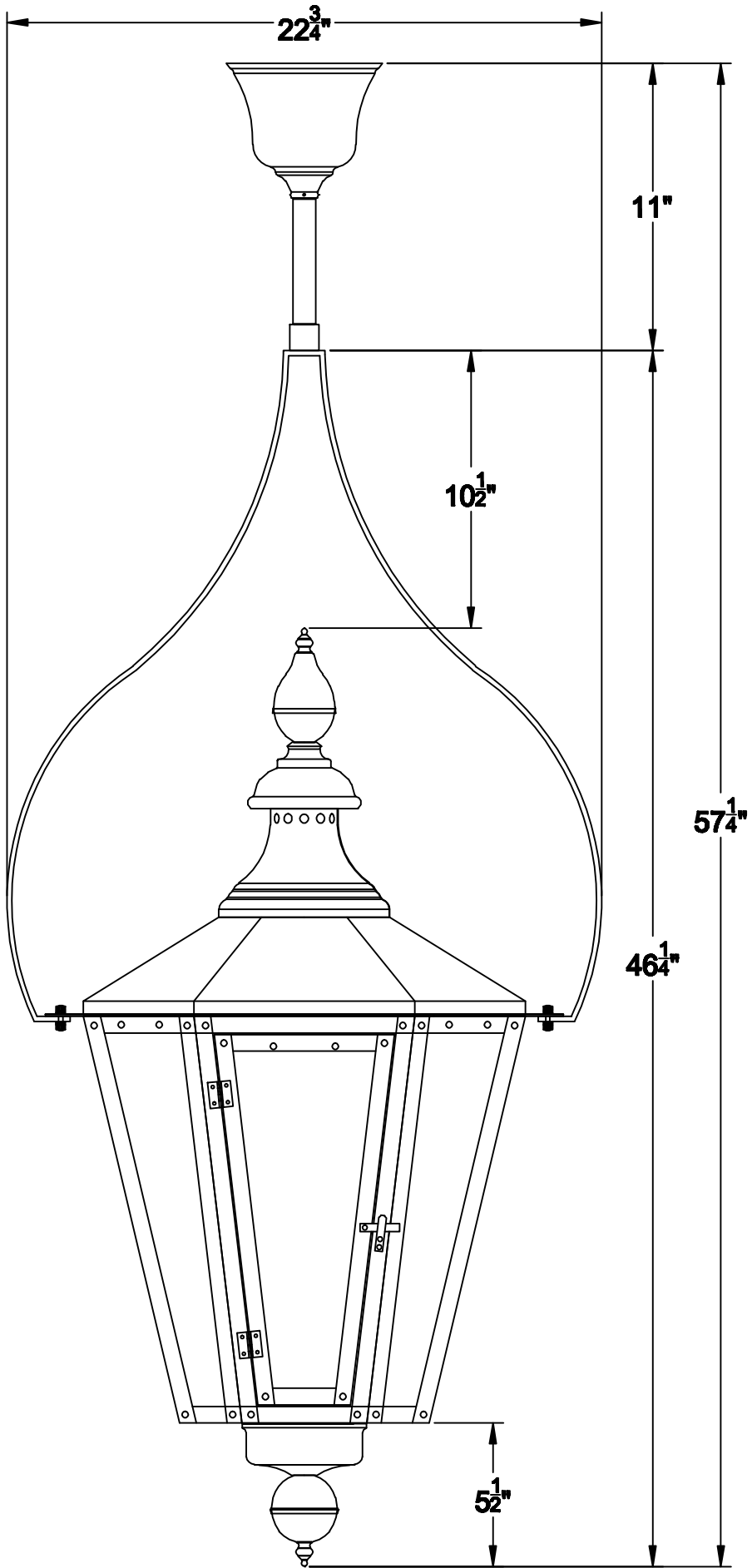
Side

VB-36



TS-4 BS-3

VB-36



TY-3