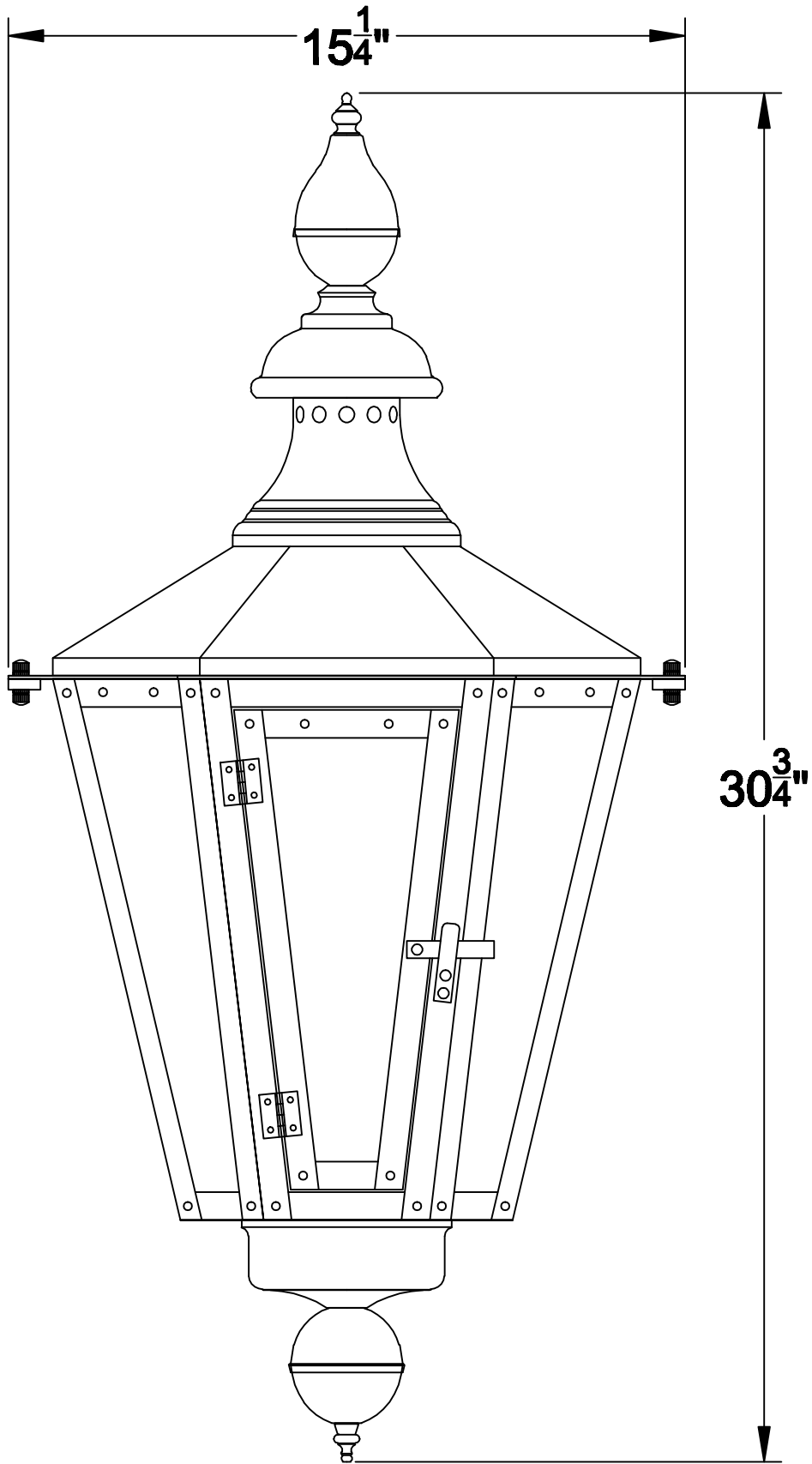
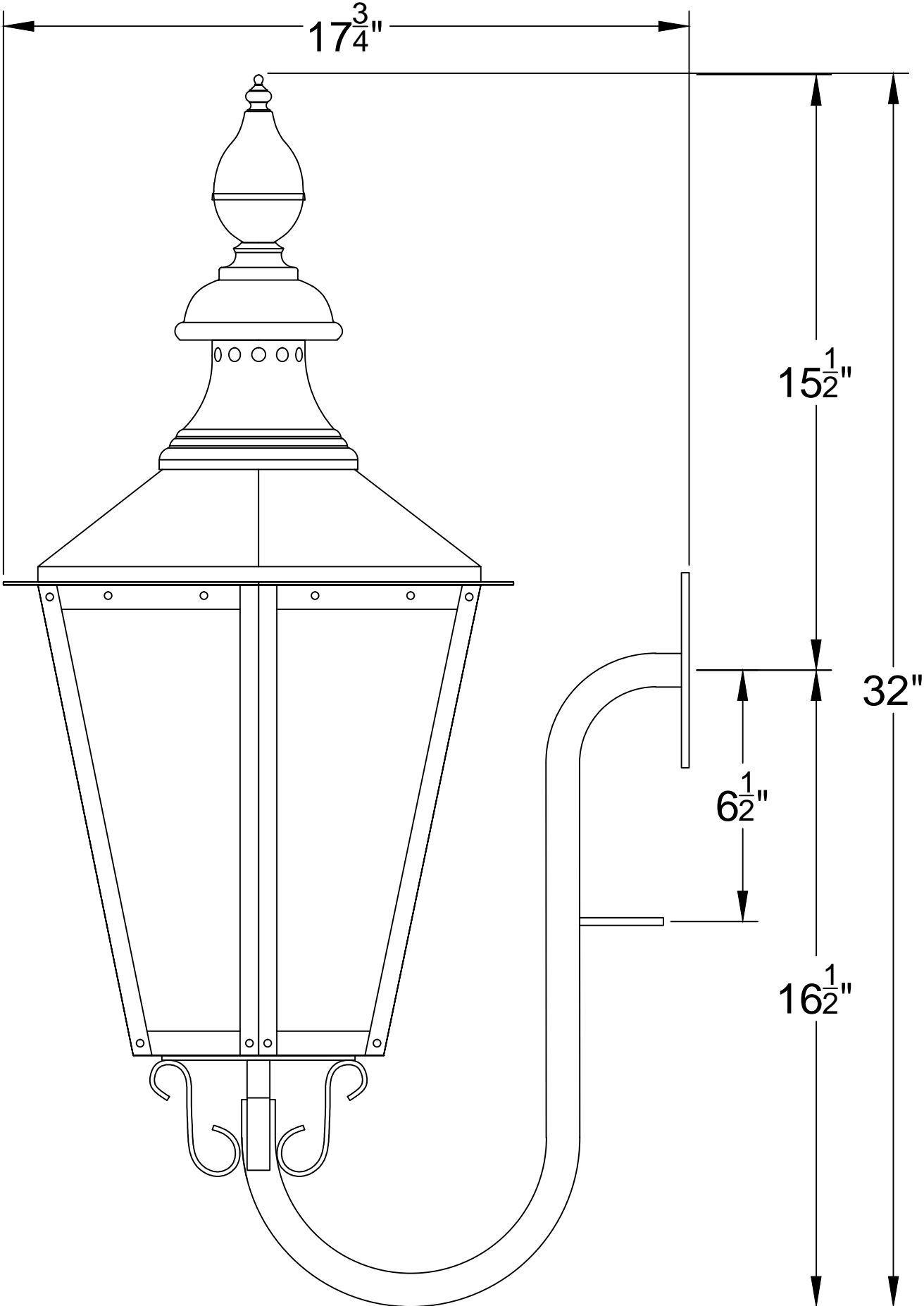


**VB-31**



**Front**

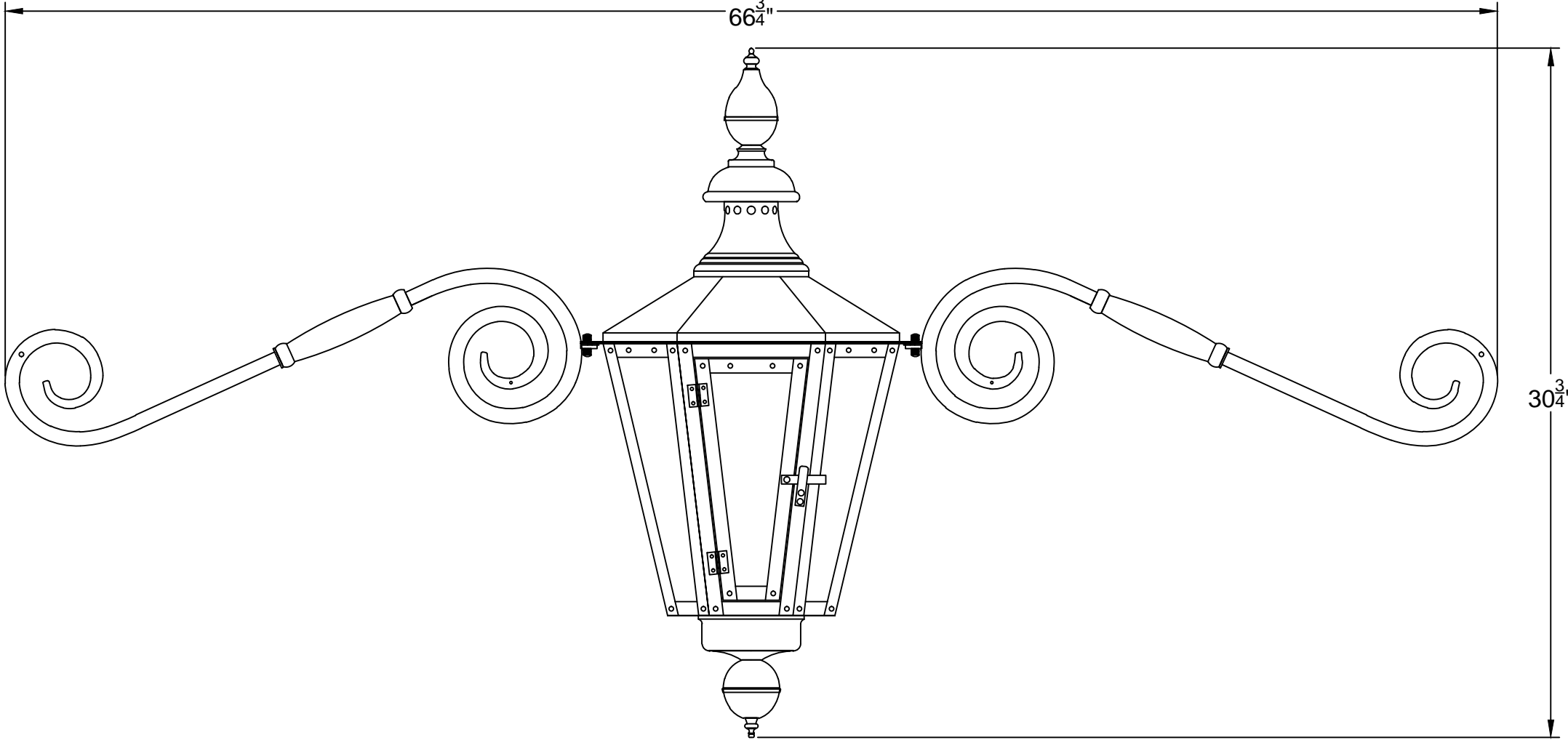
# VB-31



GN

VB-31

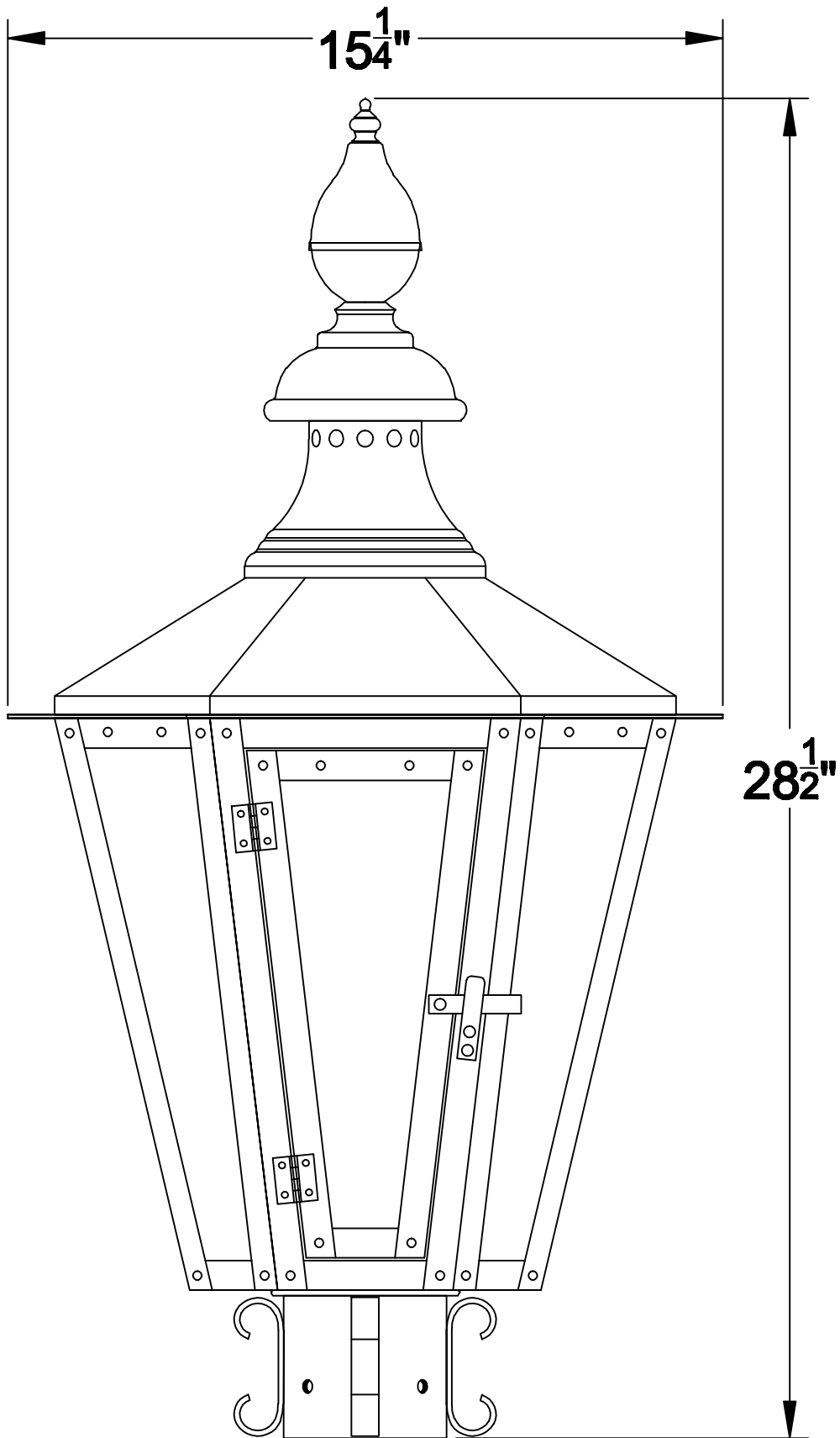
66<sup>3</sup>/<sub>4</sub>"



30<sup>3</sup>/<sub>4</sub>"

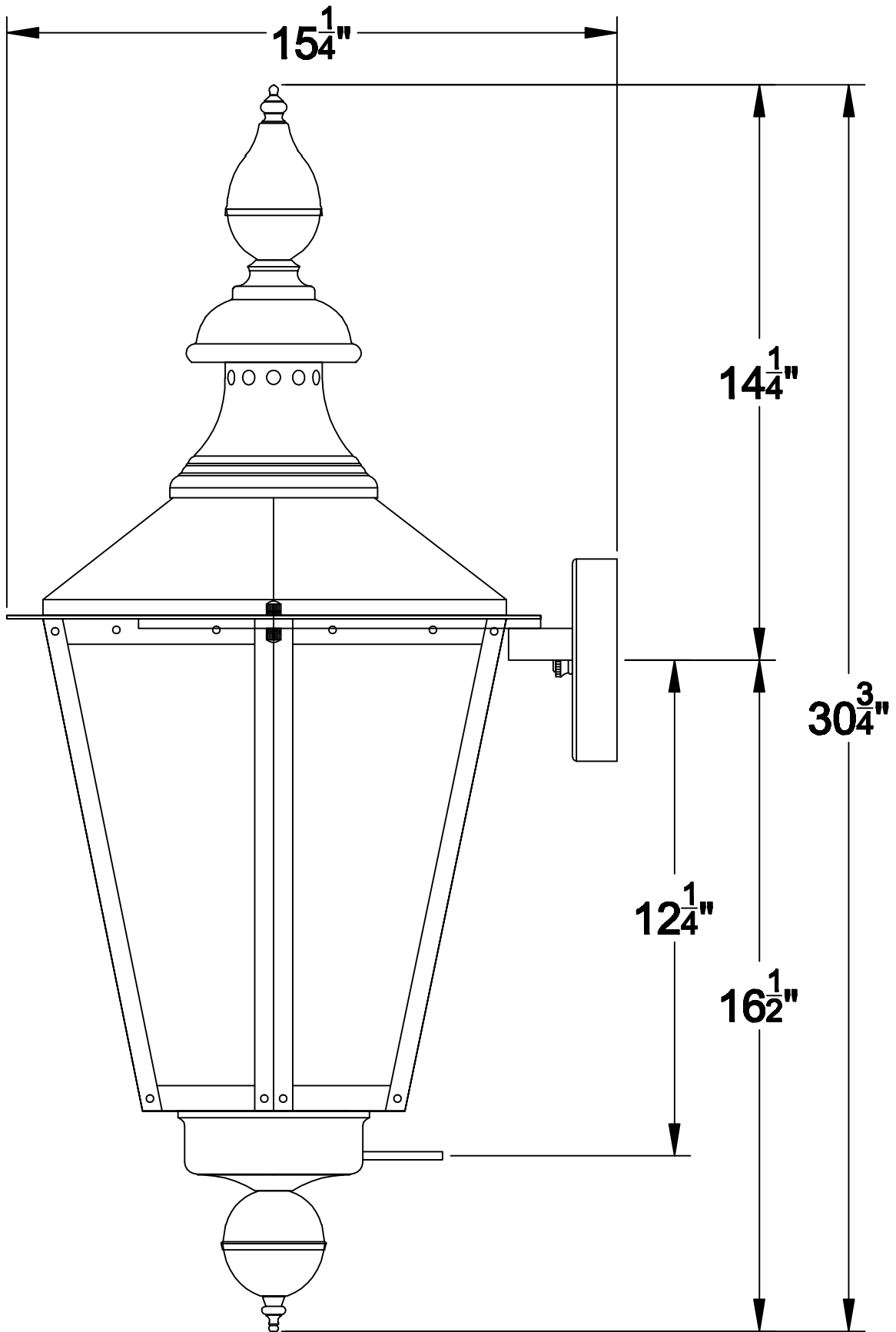
MU

**VB-31**



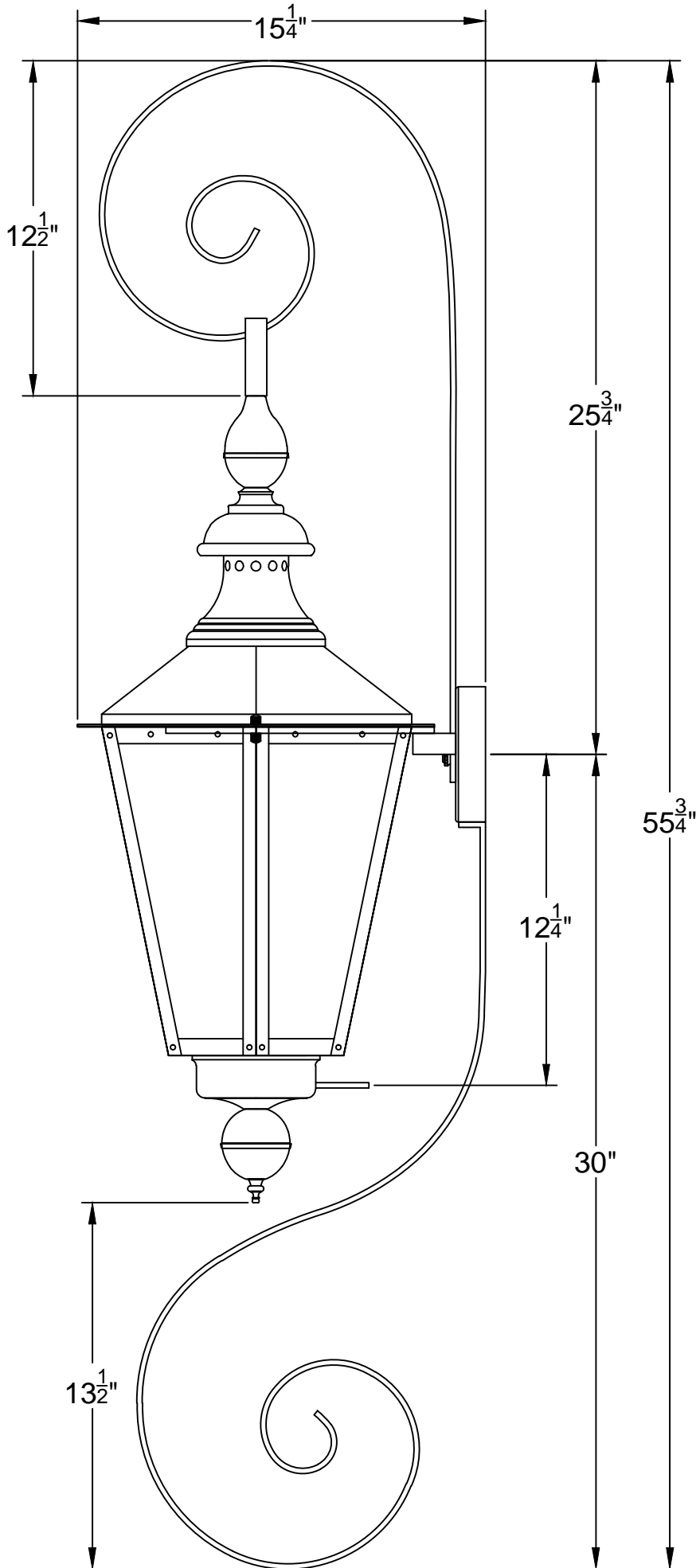
**PM**

# VB-31



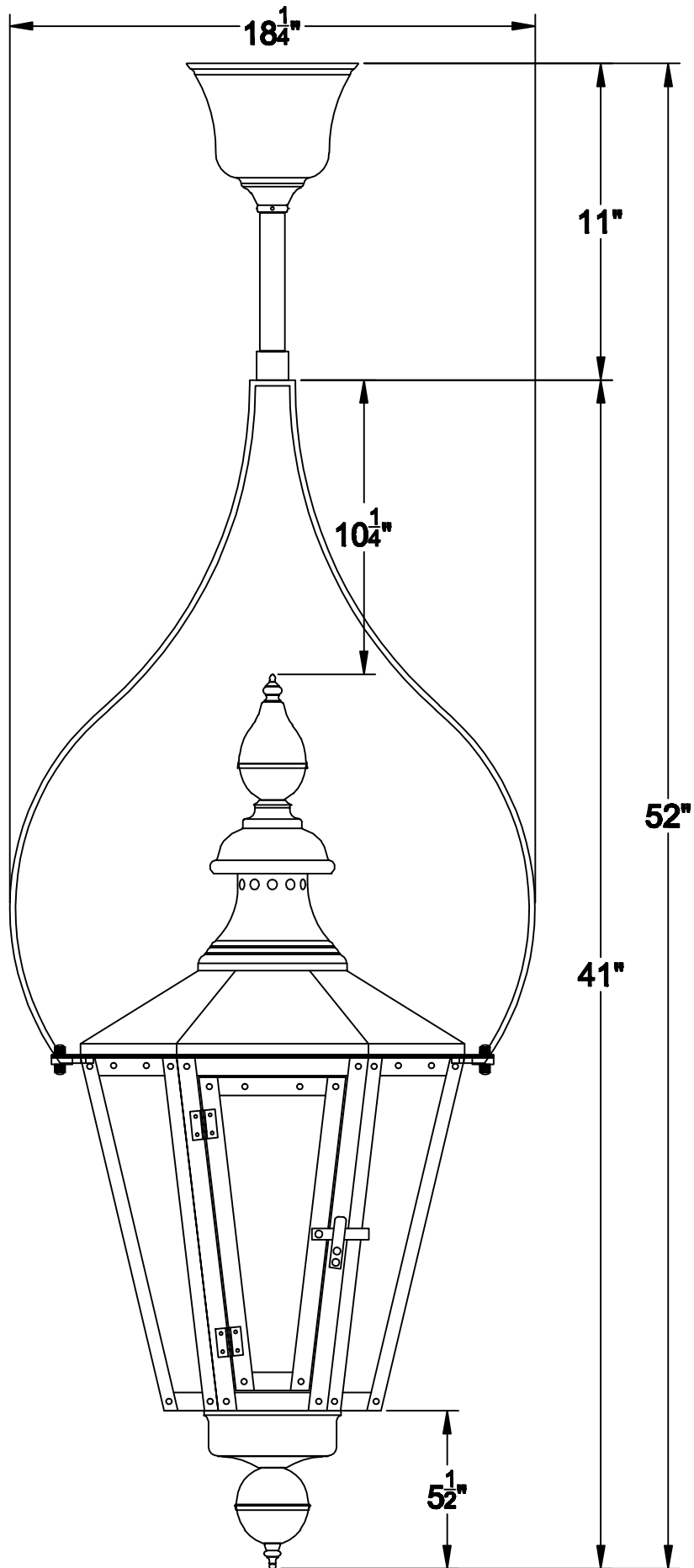
Side

VB-31



TS-3 BS-2

**VB-31**



**TY-2**