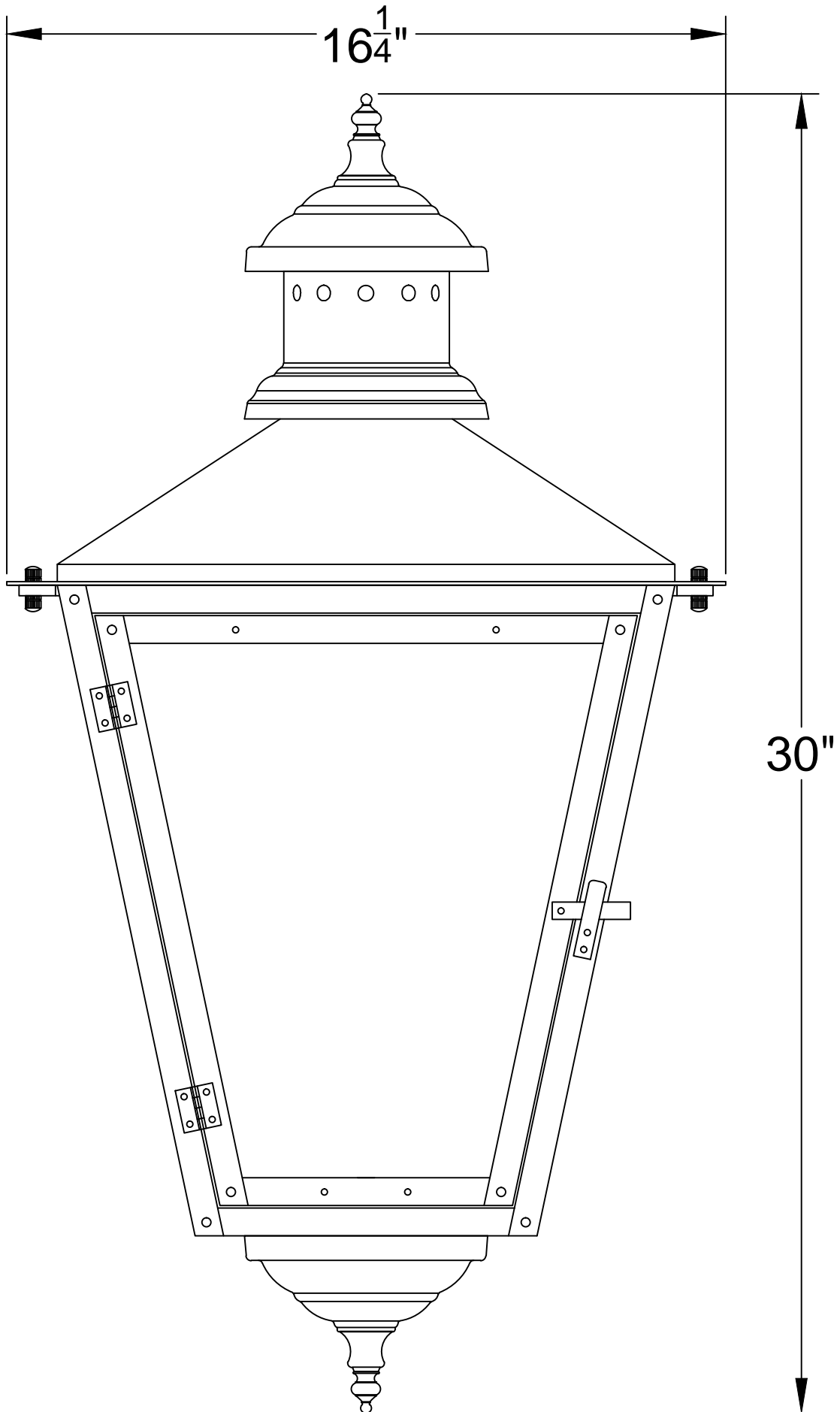
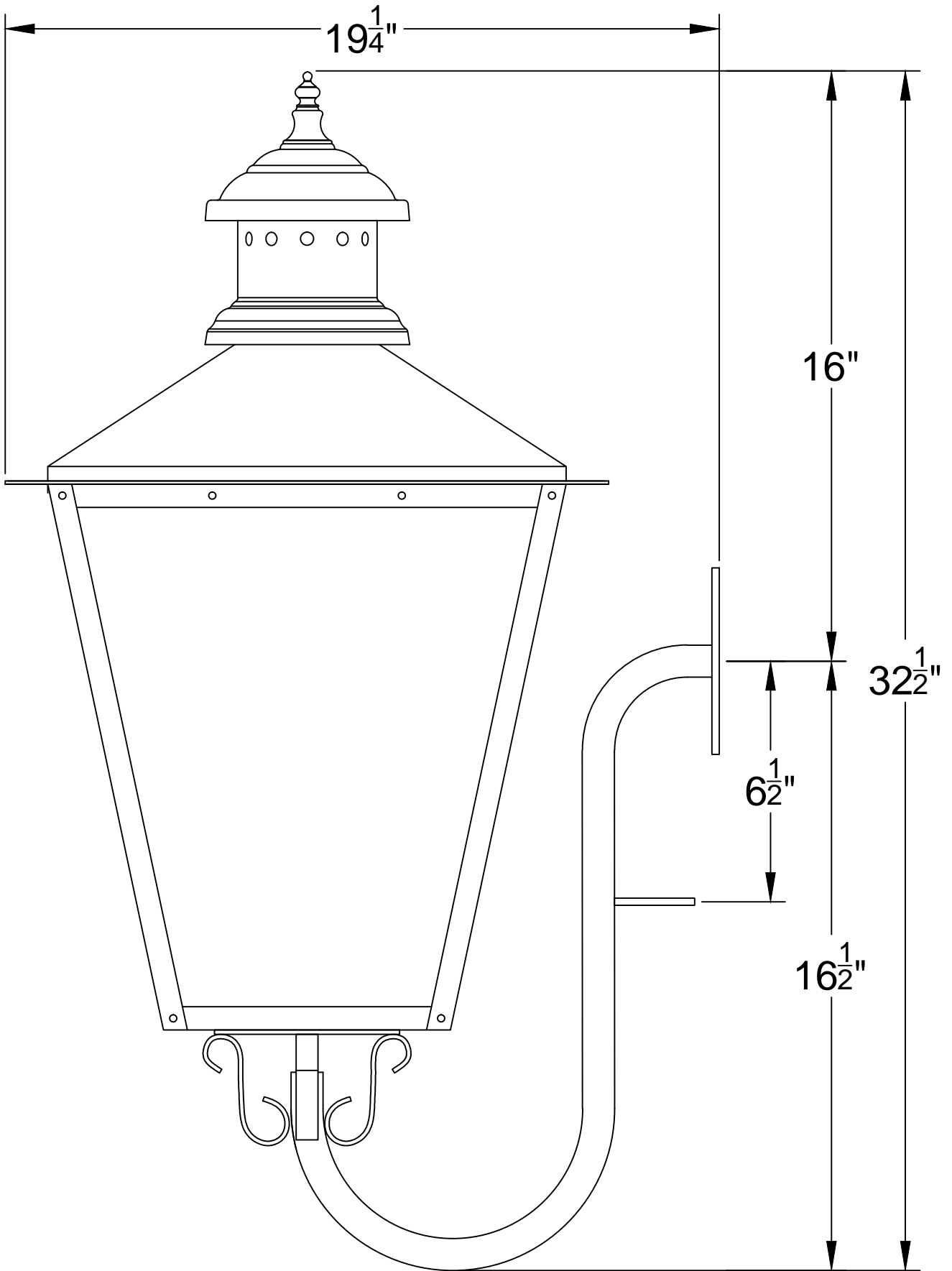


SV-30



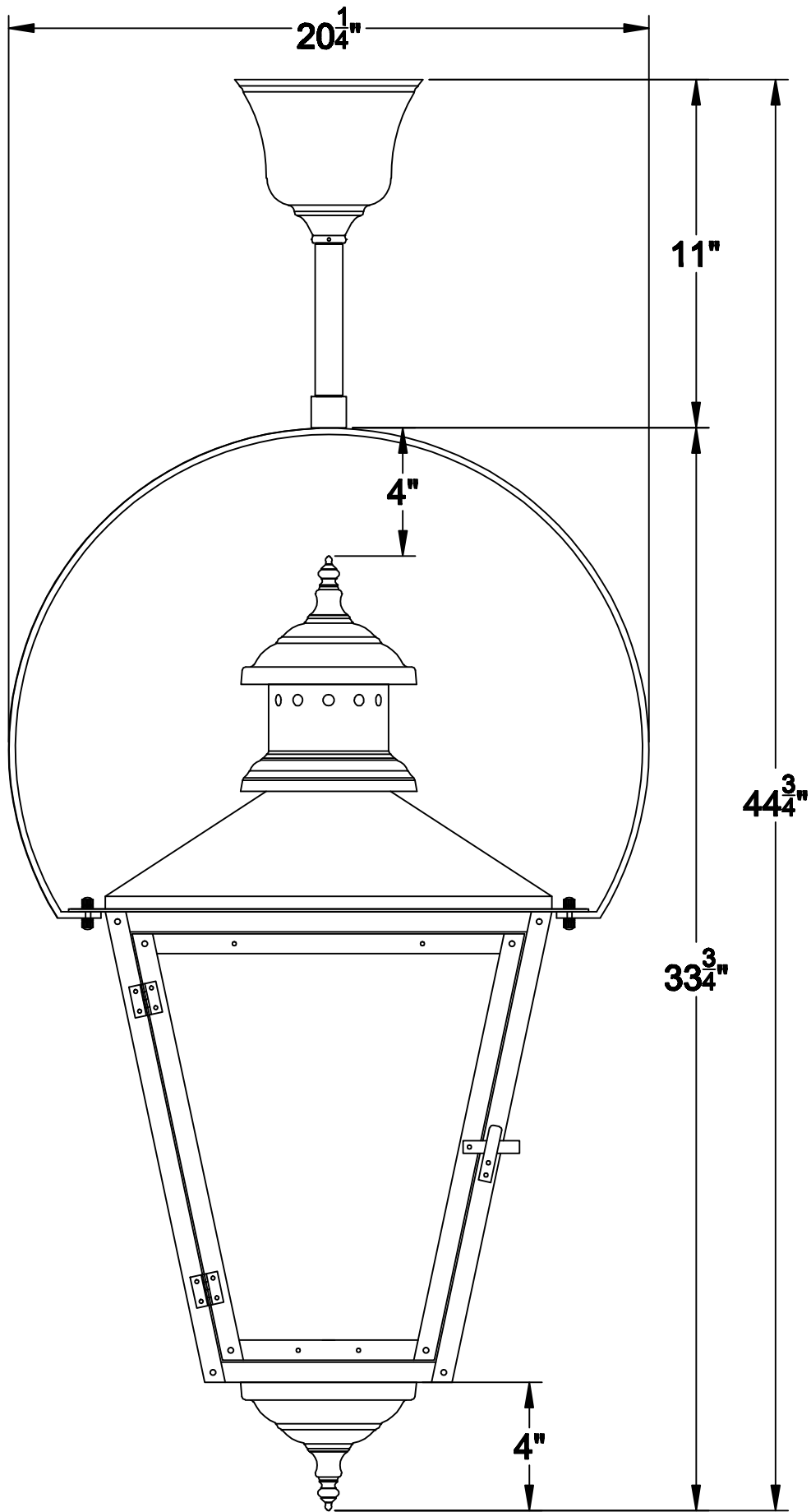
Front

SV-30



GN

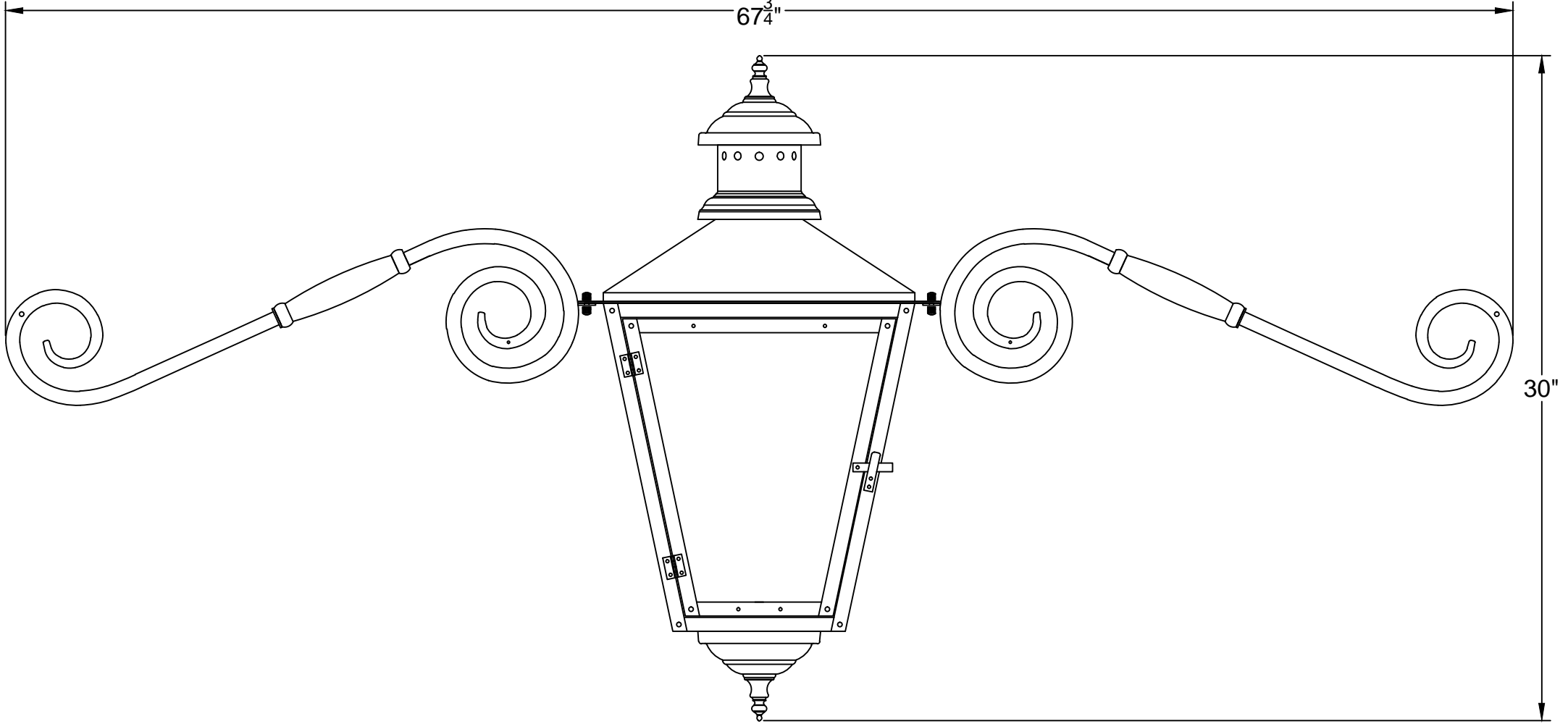
SV-30



HY-3

SV-30

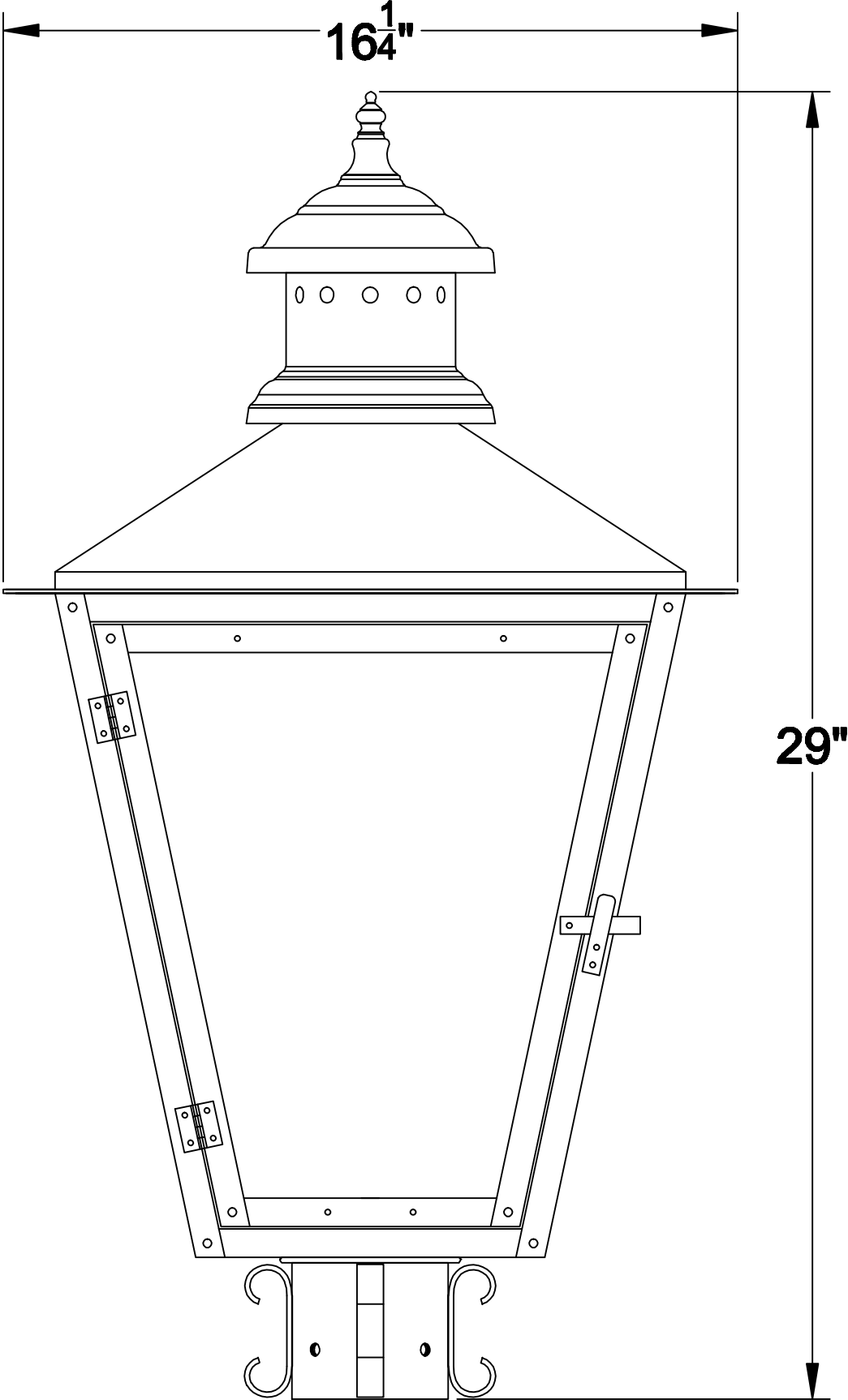
67 $\frac{3}{4}$ "



30"

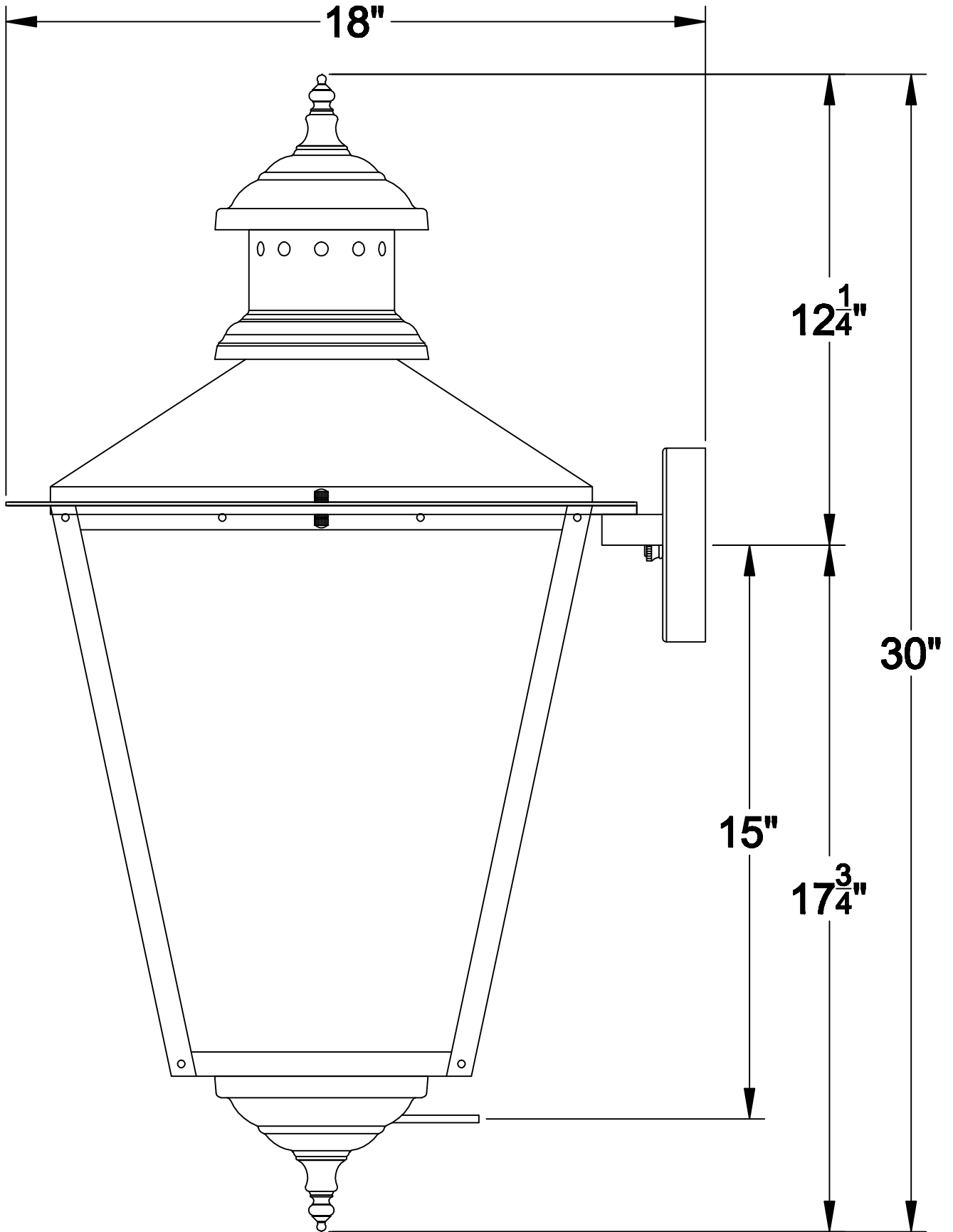
MU

SV-30



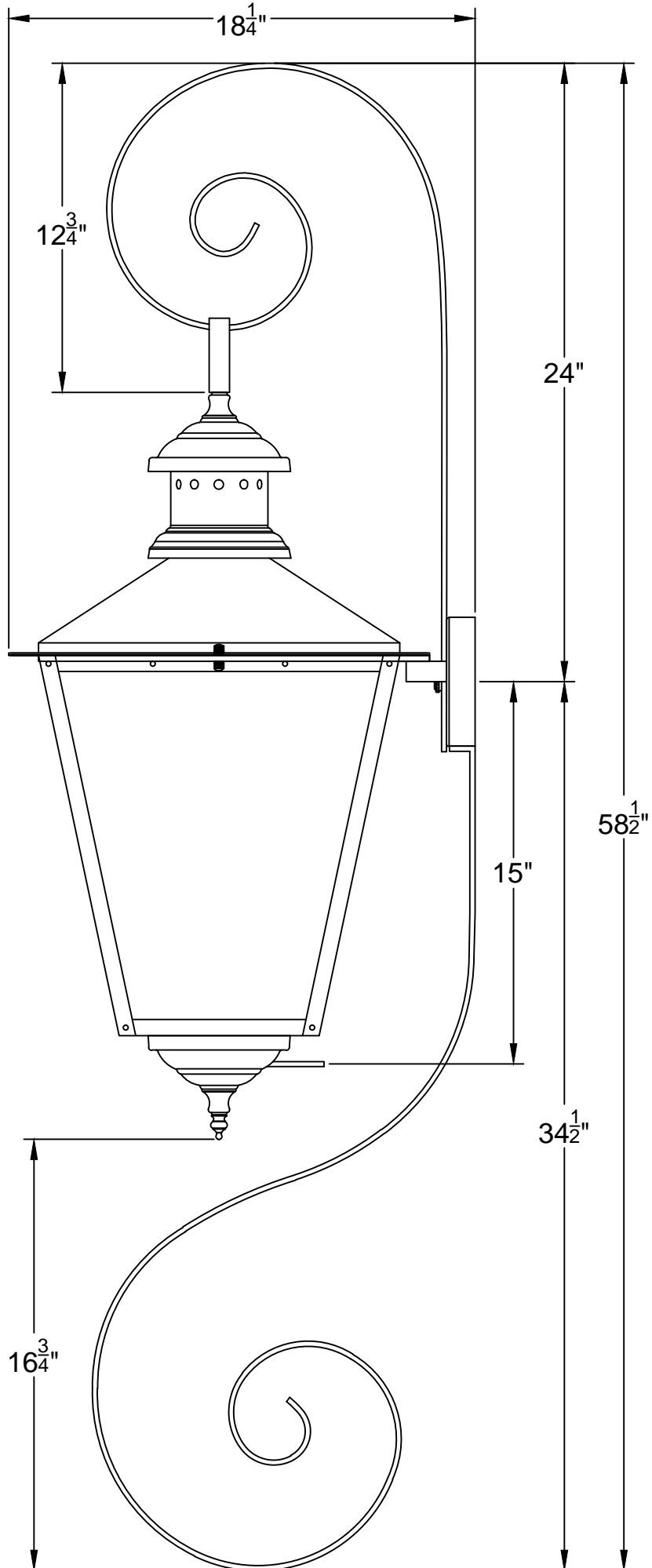
PM

SV-30



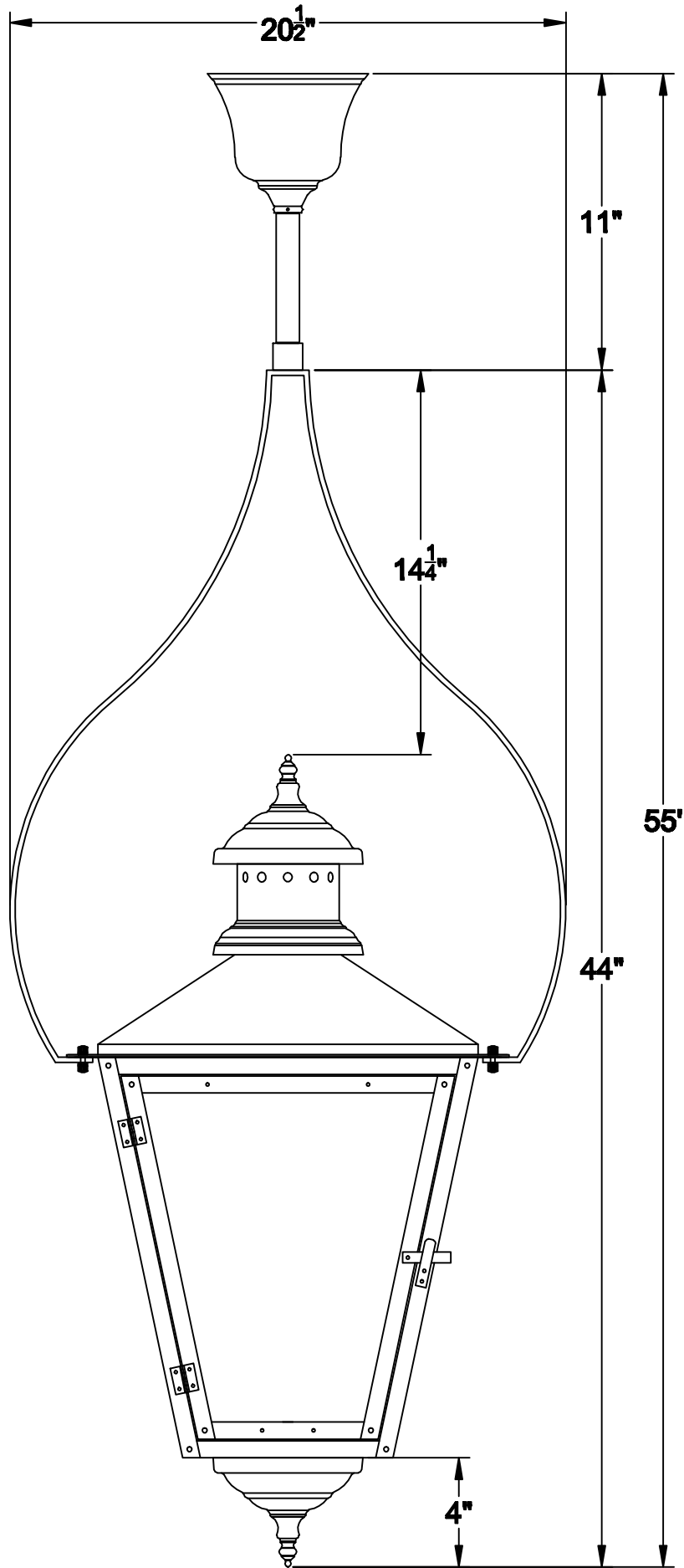
Side

SV-30



TS-3 BS-3

SV-30



TY-3