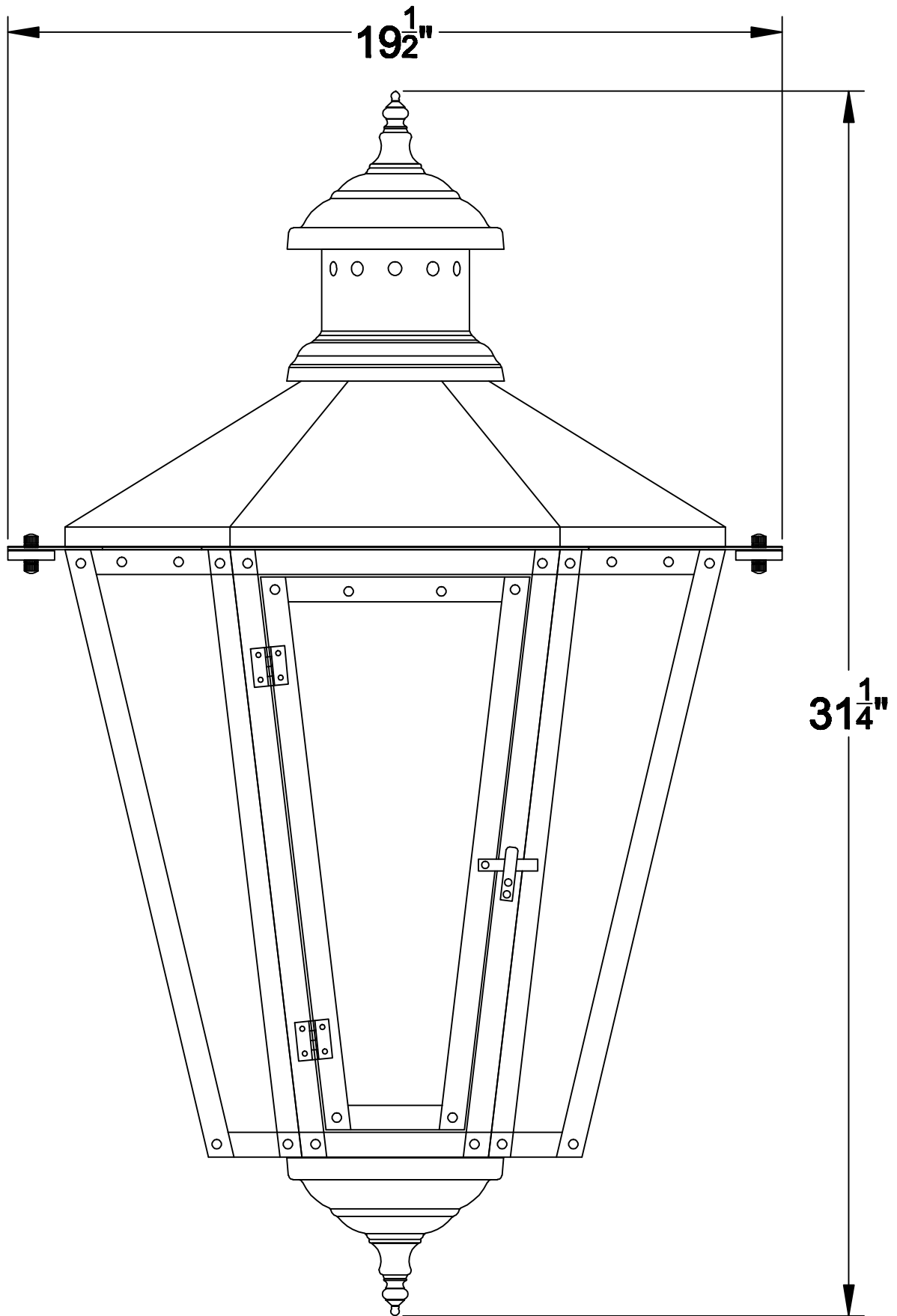
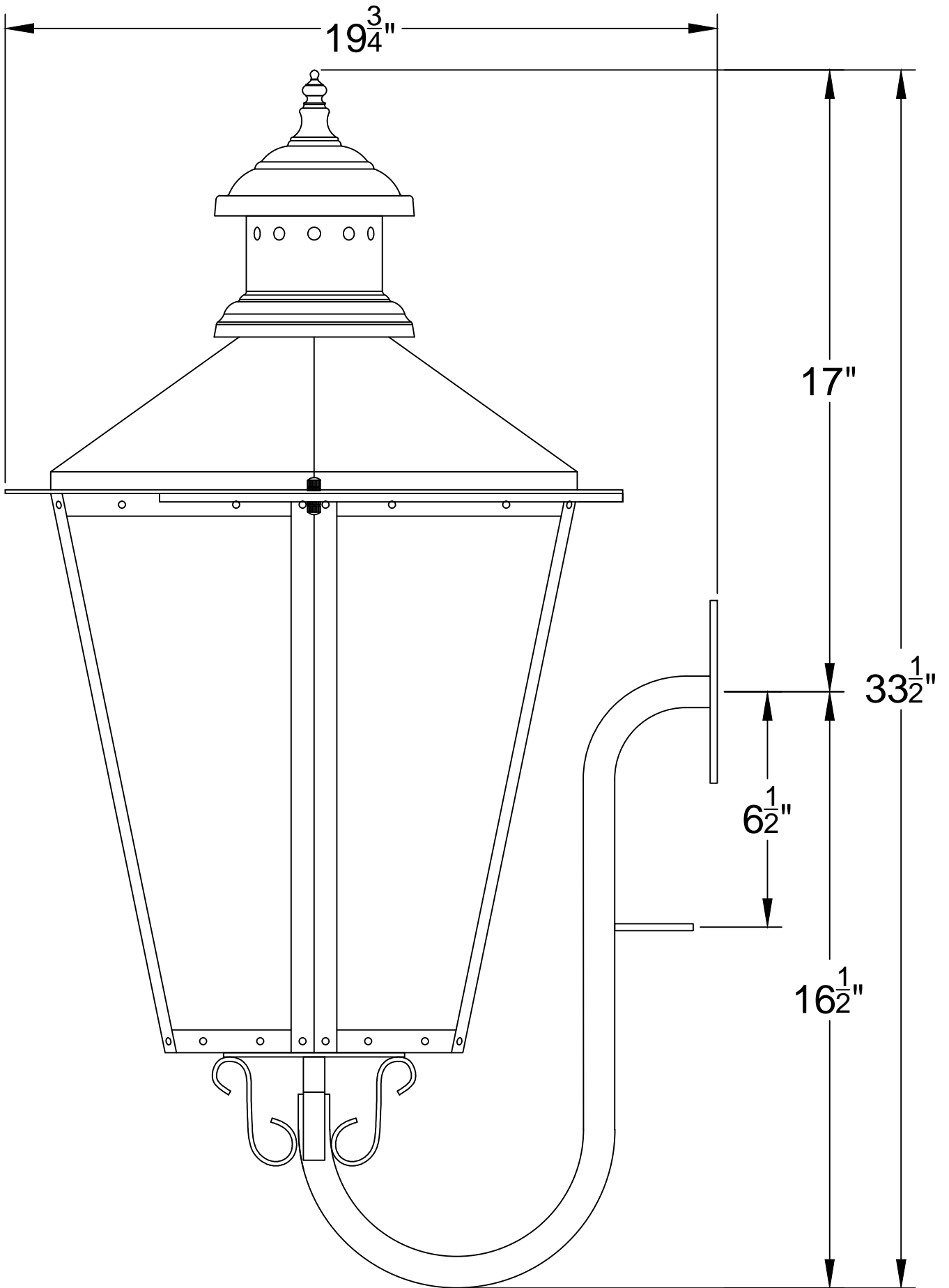


NW-32



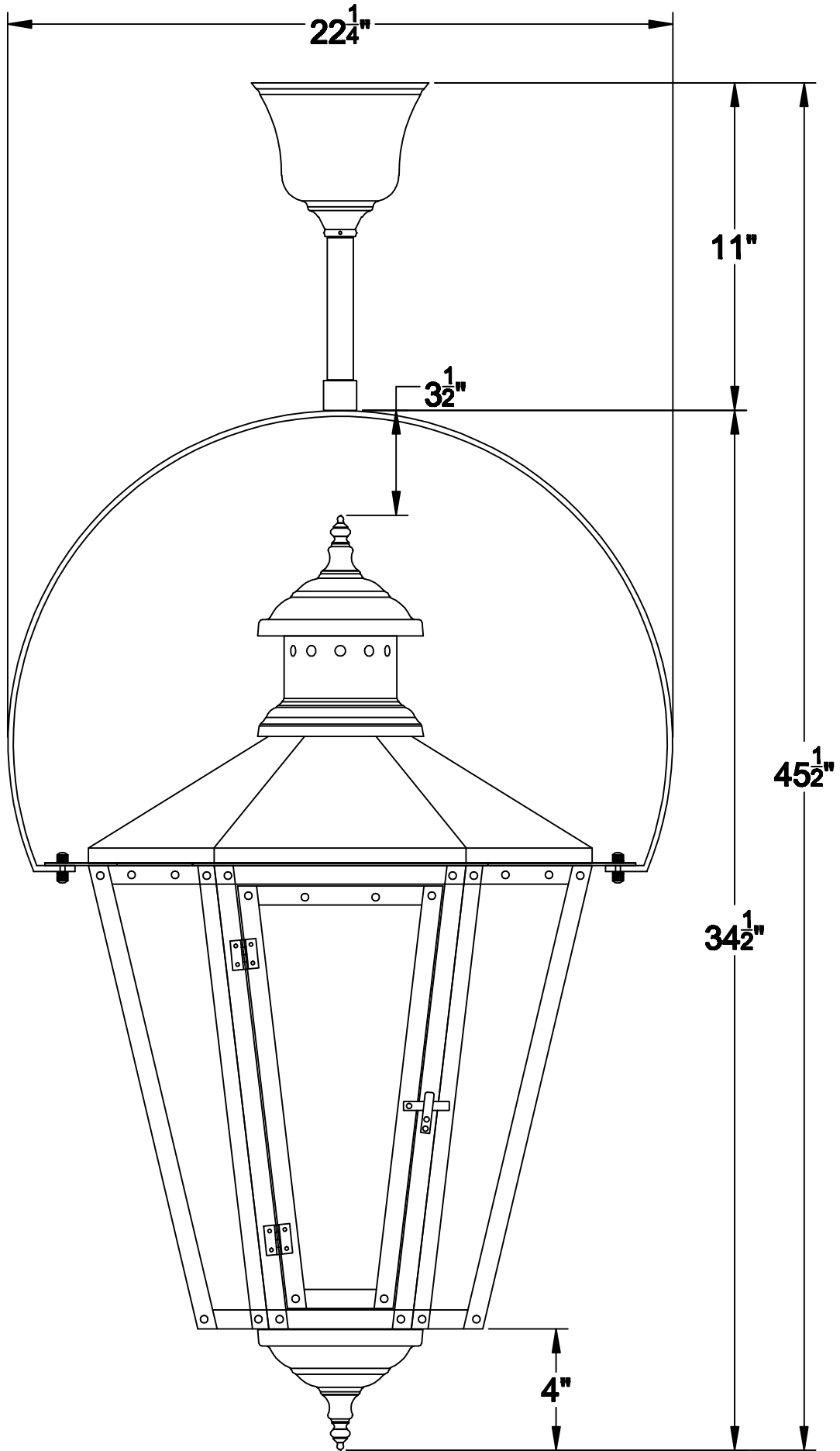
Front

NW-32



GN

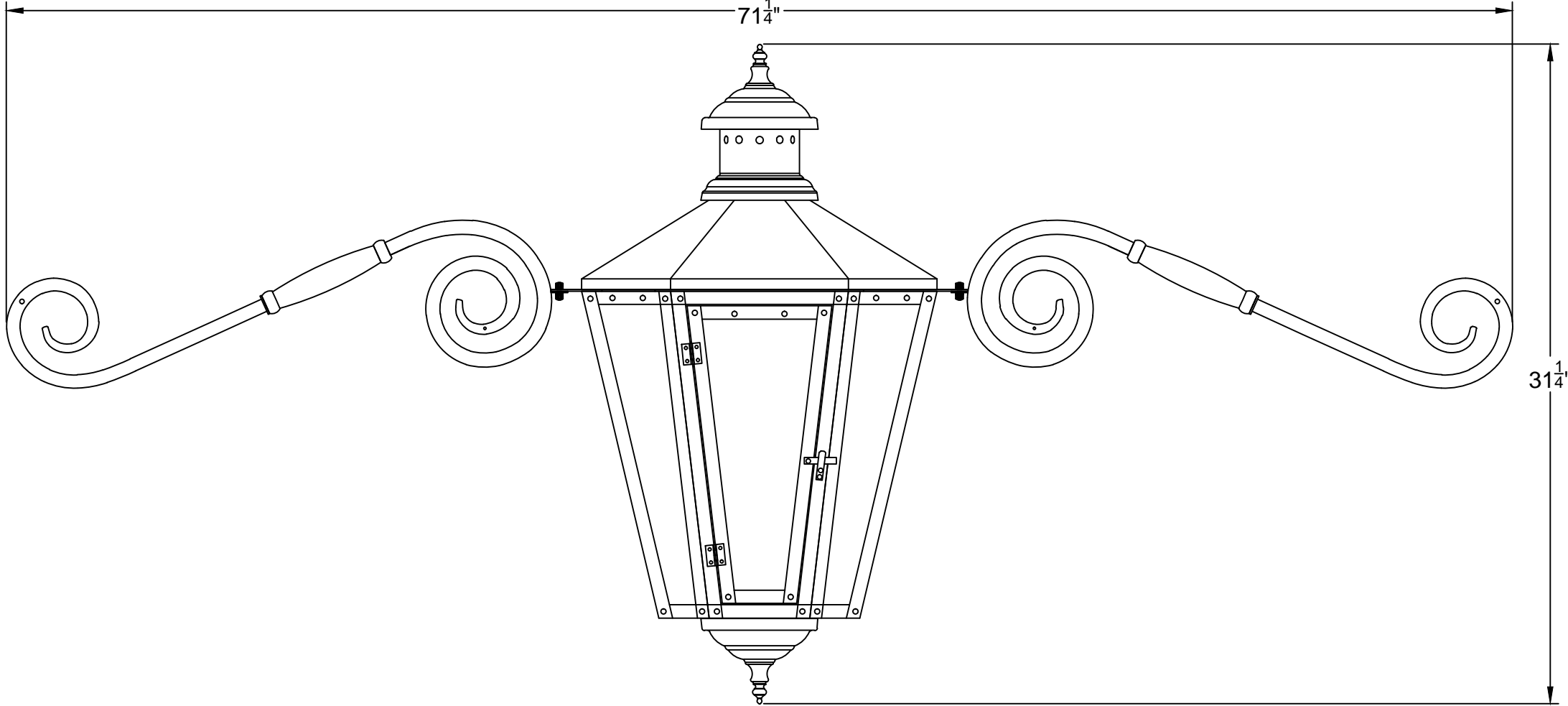
NW-32



HY-3

NW-32

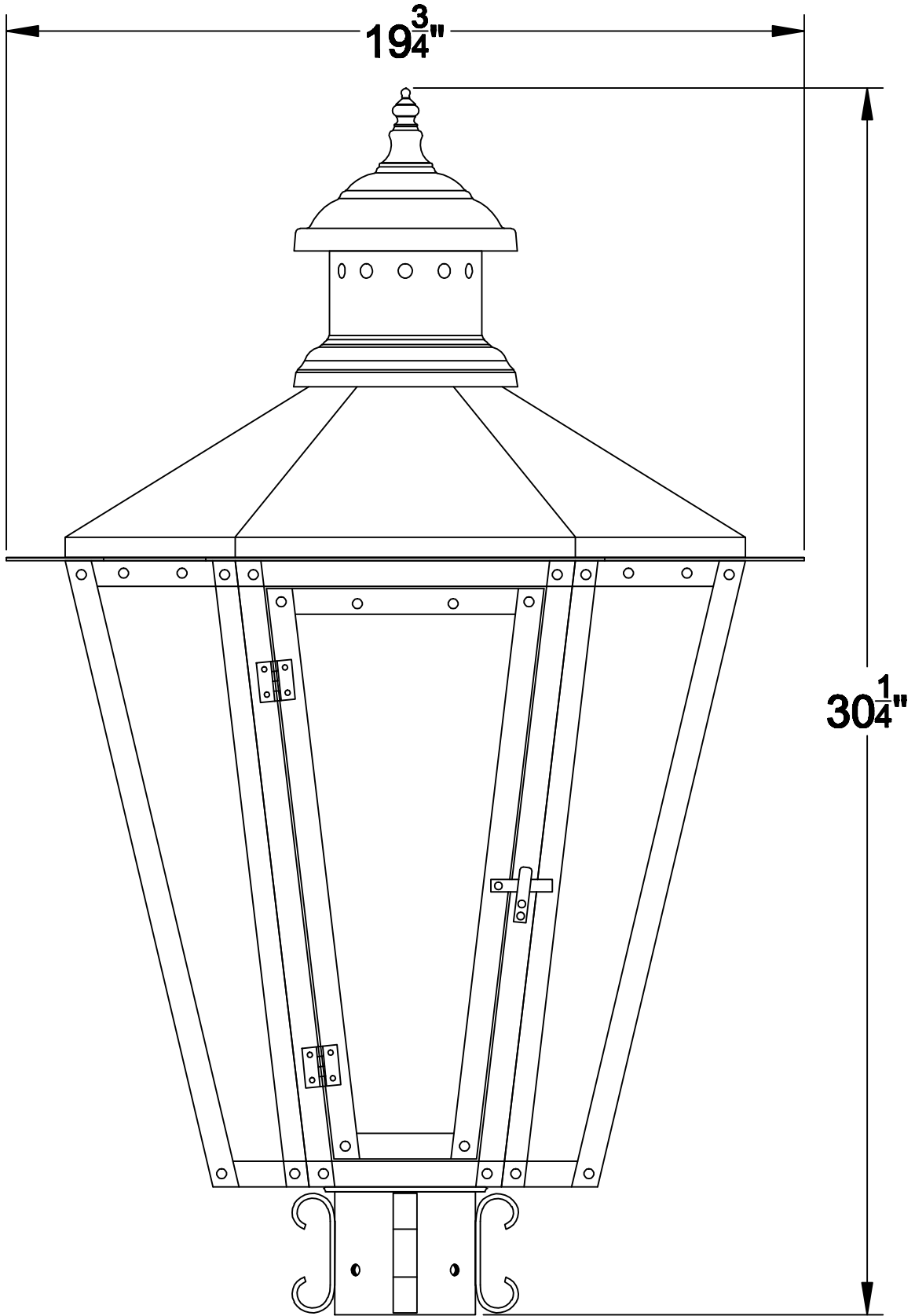
71 $\frac{1}{4}$ "



31 $\frac{1}{4}$ "

MU

NW-32



PM