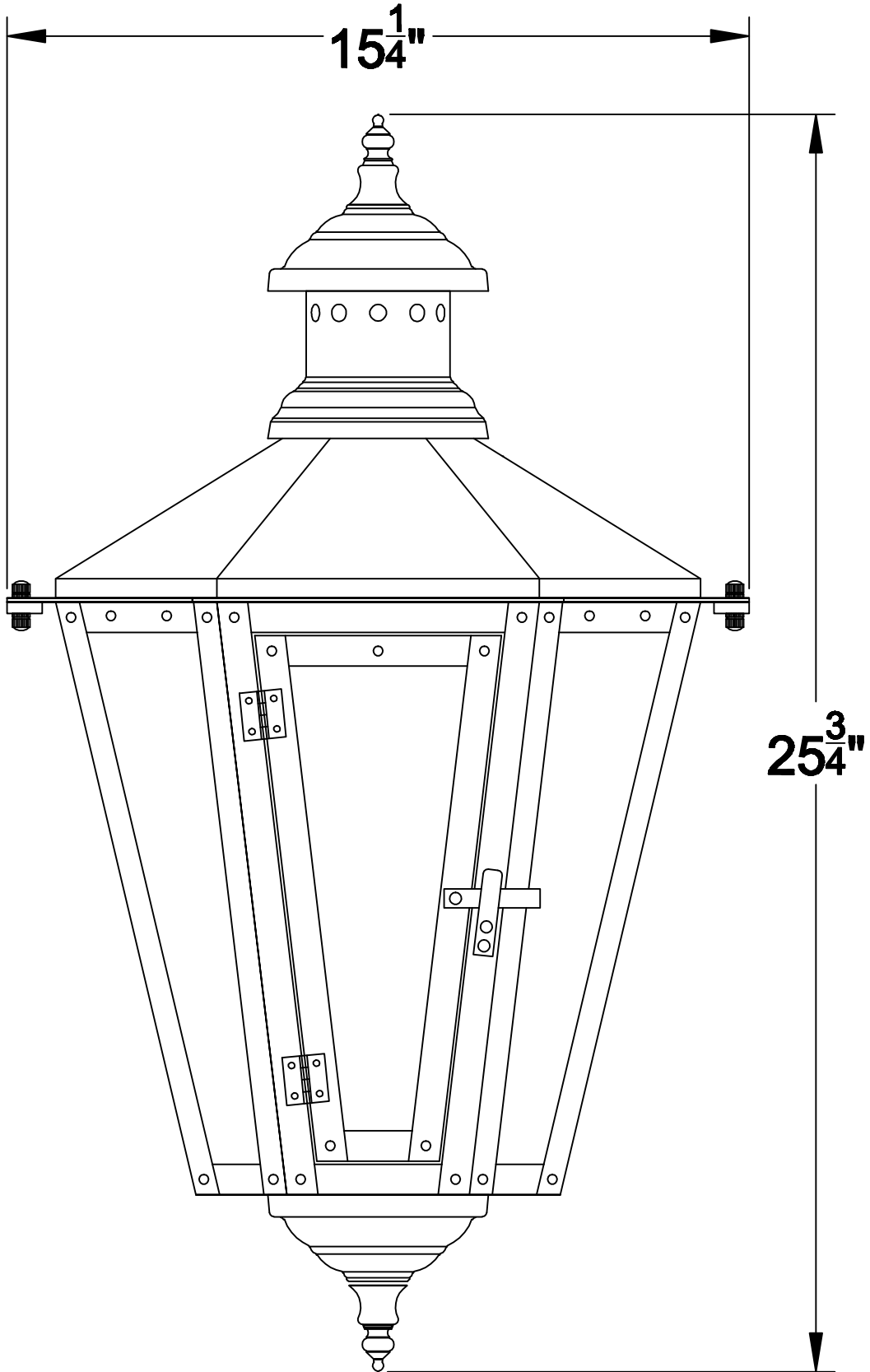
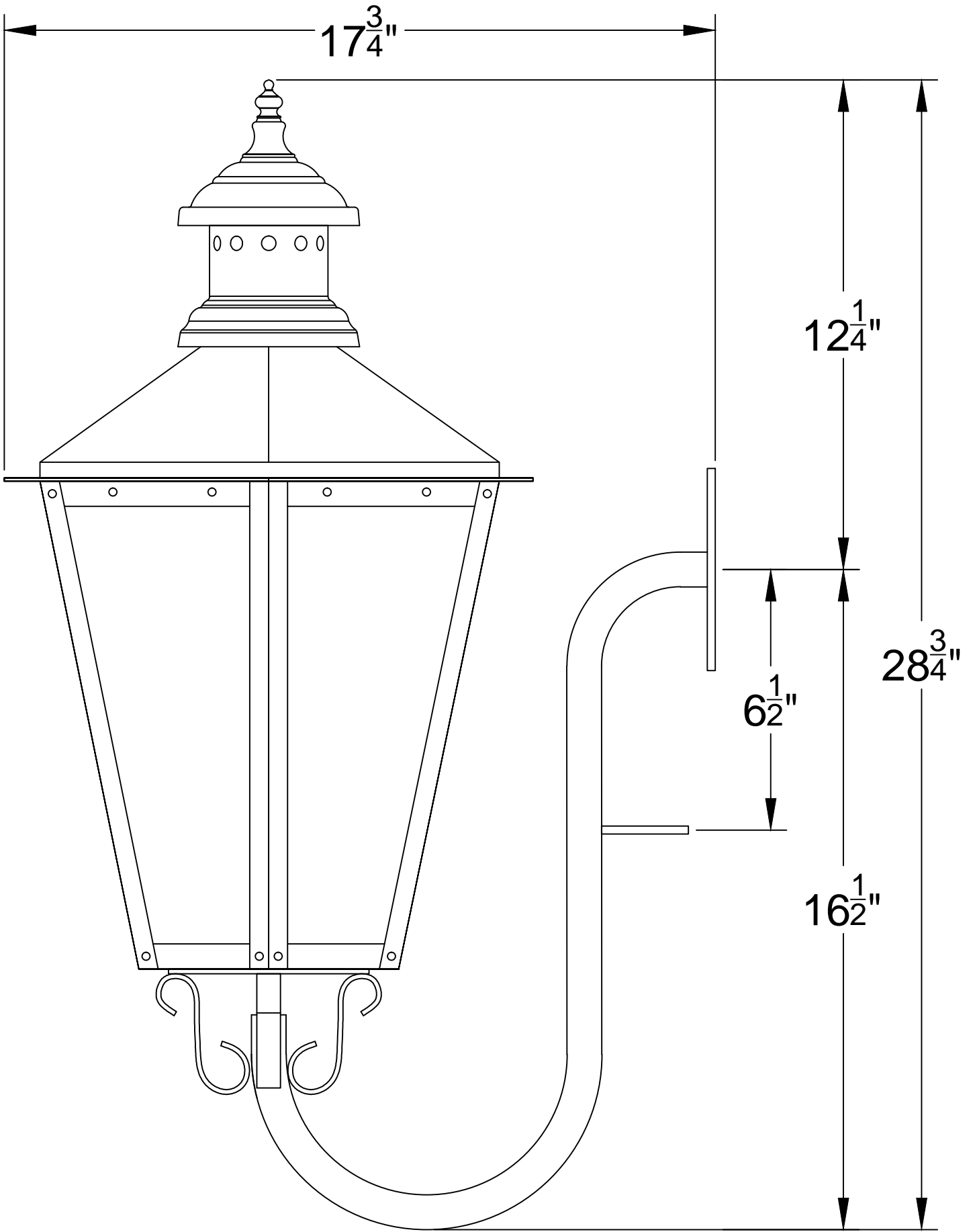


# NW-26



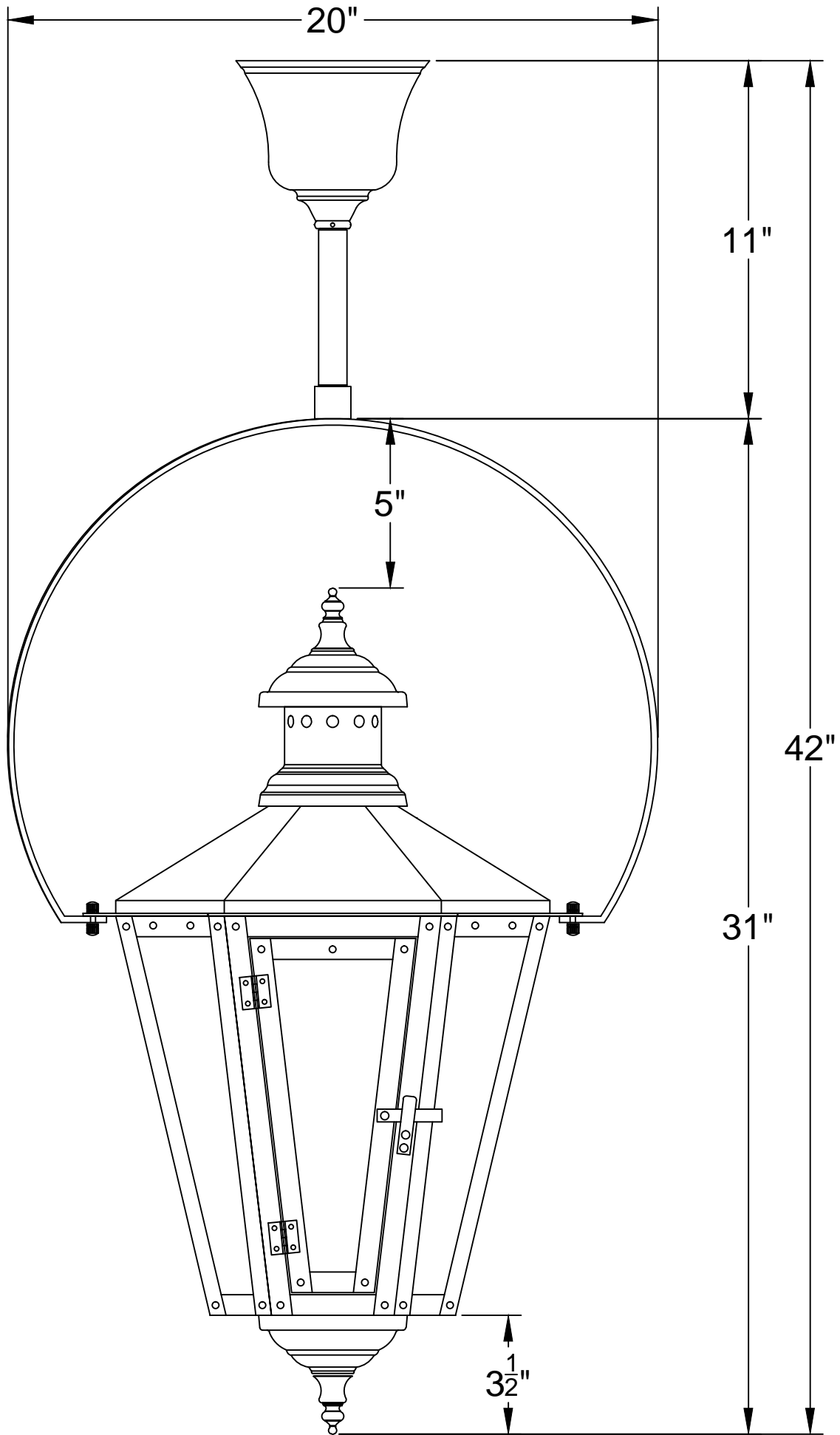
Front

# NW-26



GN

NW-26

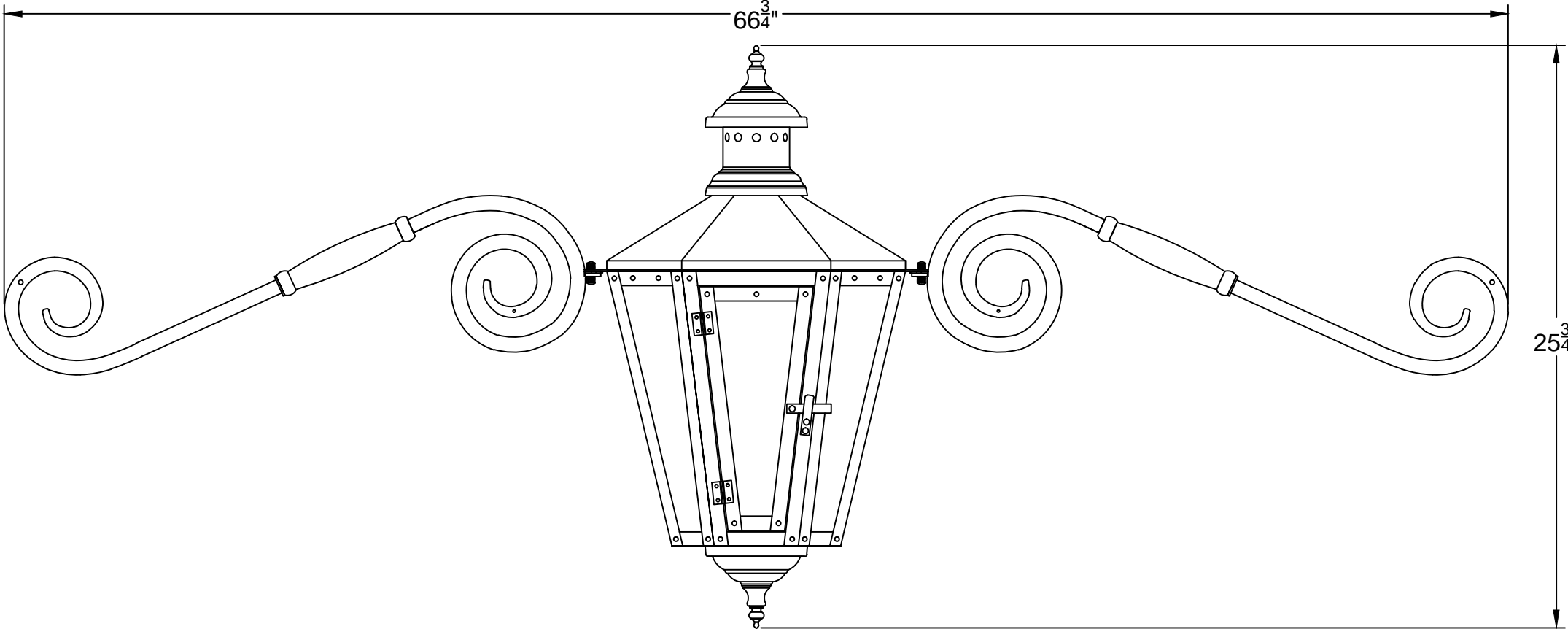


HY-3

NW-26

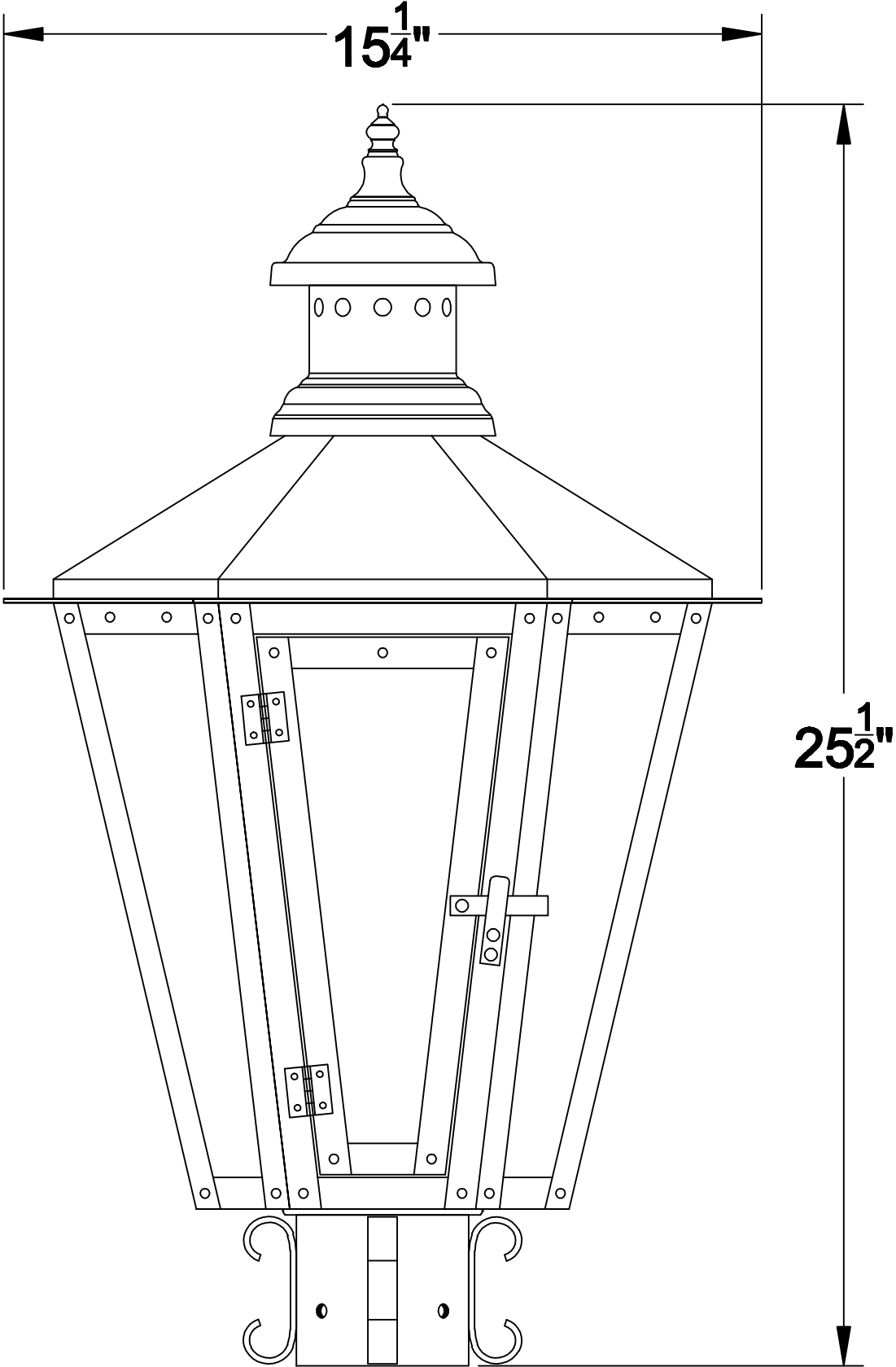
66 $\frac{3}{4}$ "

25 $\frac{3}{4}$ "



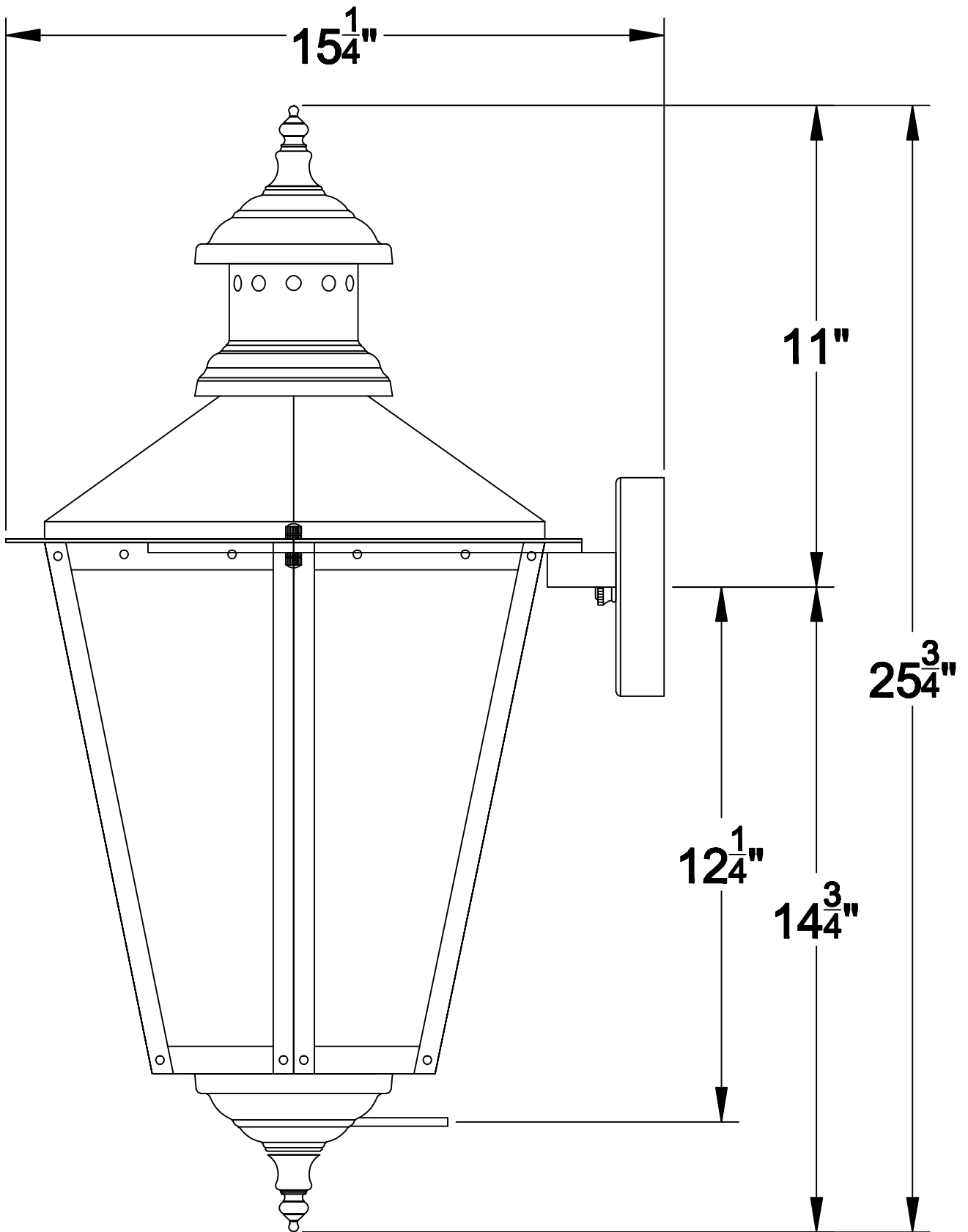
MU

# NW-26



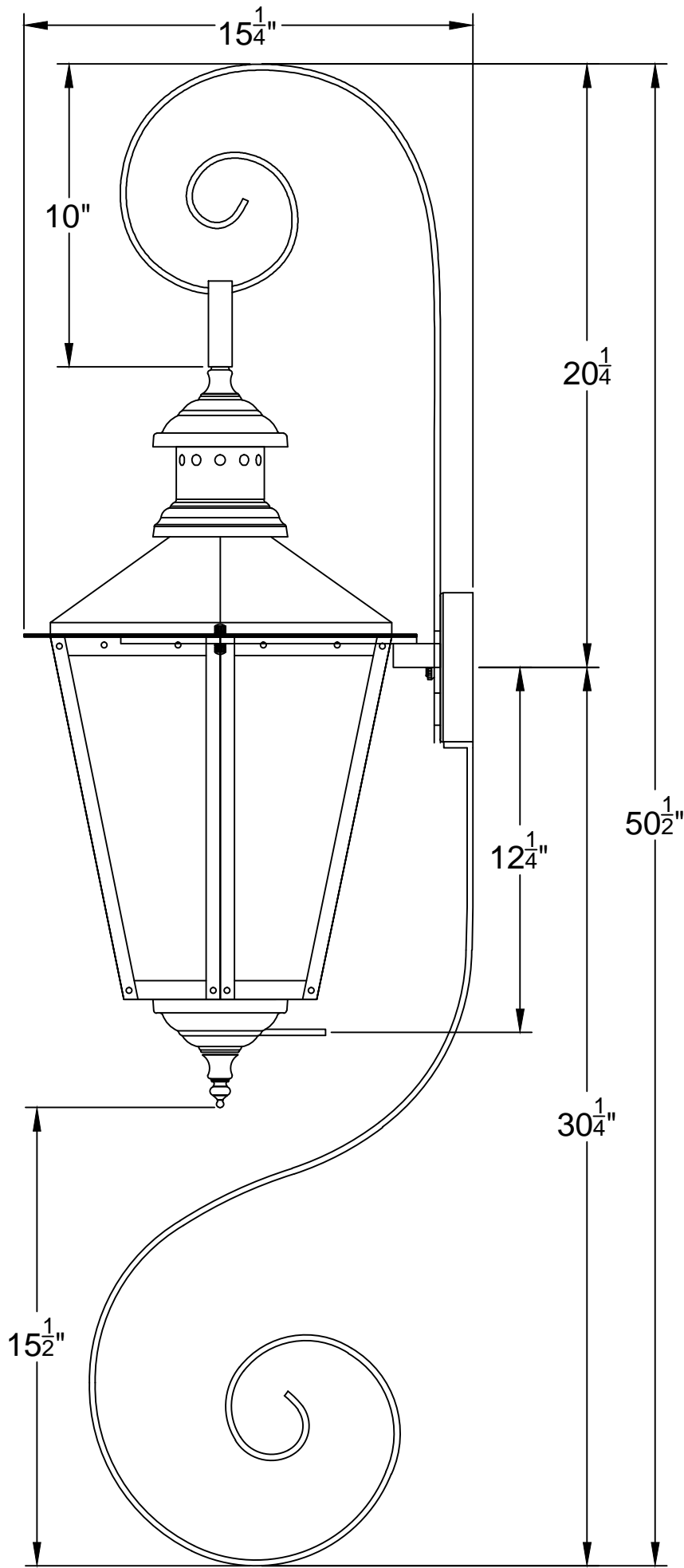
PM

# NW-26



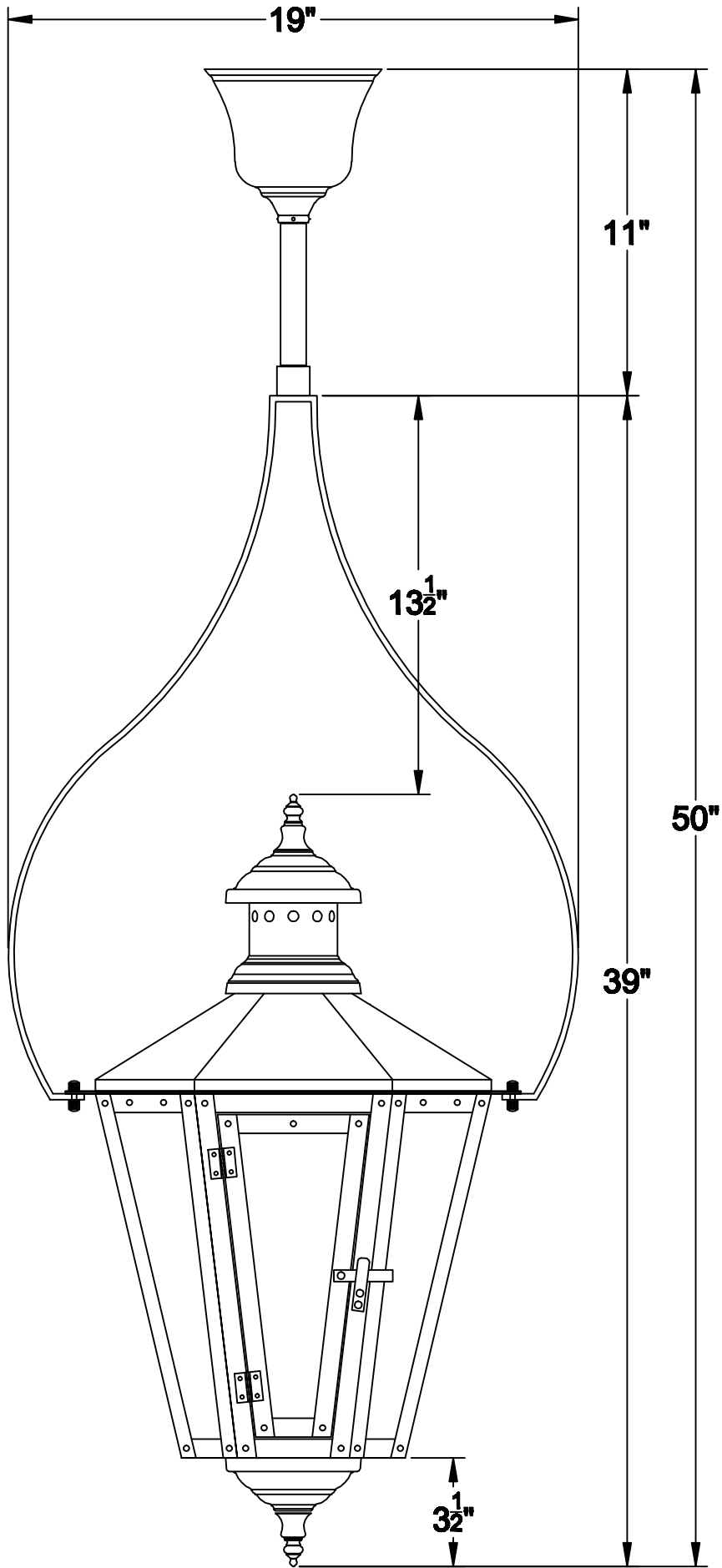
Side

NW-26



TS-2 BS-2

NW-26



TY-2